

T.C
MİLLÎ EĞİTİM BAKANLIĞI



MEGEP

(MESLEKÎ EĞİTİM VE ÖĞRETİM SİSTEMİNİN
GÜÇLENDİRİLMESİ PROJESİ)

ELEKTRİK ELEKTRONİK TEKNOLOJİSİ

TOPRAKLAMA VE PARATONER TESİSATI

ANKARA 2006

Milli Eğitim Bakanlığı tarafından geliştirilen modüller;

- Talim ve Terbiye Kurulu Başkanlığının 02.06.2006 tarih ve 269 sayılı Kararı ile onaylanan, Mesleki ve Teknik Eğitim Okul ve Kurumlarında kademeli olarak yaygınlaştırılan 42 alan ve 192 dala ait çerçeve öğretim programlarında amaçlanan mesleki yeterlikleri kazandırmaya yönelik geliştirilmiş öğretim materyalleridir (Ders Notlarıdır).
- Modüller, bireylere mesleki yeterlik kazandırmak ve bireysel öğrenmeye rehberlik etmek amacıyla öğrenme materyali olarak hazırlanmış, denenmek ve geliştirilmek üzere Mesleki ve Teknik Eğitim Okul ve Kurumlarında uygulanmaya başlanmıştır.
- Modüller teknolojik gelişmelere paralel olarak, amaçlanan yeterliği kazandırmak koşulu ile eğitim öğretim sırasında geliştirilebilir ve yapılması önerilen değişiklikler Bakanlıkta ilgili birime bildirilir.
- Örgün ve yaygın eğitim kurumları, işletmeler ve kendi kendine mesleki yeterlik kazanmak isteyen bireyler modüllere internet üzerinden ulaşabilirler.
- Basılmış modüller, eğitim kurumlarında öğrencilere ücretsiz olarak dağıtılır.
- Modüller hiçbir şekilde ticari amaçla kullanılamaz ve ücret karşılığında satılamaz.

İÇİNDEKİLER

AÇIKLAMALAR	iii
GİRİŞ	1
ÖĞRENME FAALİYETİ-1	3
1. TOPRAKLAMA	3
1.1. Tanımı	3
1.2. Çeşitleri	3
1.2.1. Koruma Topraklaması	3
1.2.2. İşletme Topraklaması	3
1.2.3. Yıldırıma Karşı Yapılan Topraklama	4
1.3. Topraklama Elemanları ve Özellikleri	4
1.3.1. Elektrot	4
1.4. Topraklama Direnci Çeşitleri	6
1.4.1. Özgül Toprak Direnci	6
1.4.2. Topraklayıcının veya Topraklama Tesisinin Yayılma Direnci (RE)	6
1.4.3. Topraklama Direnci	7
1.4.4. Toplam Topraklama Direnci	7
1.4.5. Topraklama Empedansı (ZE)	7
1.4.6. Darbe topraklama direnci	7
1.5. Sıfırlama Tanımı ve Yapımı	7
1.6. Potansiyel Dengelemesi	9
1.7. Elektrik Sistemleri (Şebeke) Tanım ve Şekilleri	9
1.8. Temel Topraklaması	13
1.8.1. Temel Topraklama	13
1.9. Yapıldığı Yerler ve Kullanılan Elemanlar	14
1.10. Yapım İşlem Sırası	14
1.10.1. Yapımında Dikkat Edilecek Hususlar	15
UYGULAMA FAALİYETİ	16
ÖLÇME VE DEĞERLENDİRME	17
ÖĞRENME FAALİYETİ – 2	18
2.BİNA İÇİ TOPRAKLAMA	18
2.1. Topraklama İletkenini Çekme	18
2.1.1. Topraklama İletkeni Özelliği	18
2.1.2. İletkeni Çekmede Dikkat Edilecek Hususlar	19
2.2. Topraklama İletkeni Bağlantıları	19
2.3. Toprak Elektrodu Montajı	19
2.3.1. Toprak Elektrodu Özelliği	19
2.3.2. Toprak Elektrodunu Gömmede Dikkat Edilecek Hususlar	20
2.4. Tablo Topraklama	20
UYGULAMA FAALİYETİ	21
ÖLÇME VE DEĞERLENDİRME	22
ÖĞRENME FAALİYETİ-3	23
3.TOPRAKLAMA DİRENCİNİ ÖLÇME	23
3.1. Toprak ve Yalıtkanlık Direnci Ölçen Aletler	23
3.1.1. Çeşitleri ve Yapıları	23
3.2. Topraklama Direncini Ölçme	24

3.2.1. Tanımı	24
3.2.2. Topraklama Direnç Ölçme Düzenegini Kurma.....	24
3.2.3. Topraklama Direnç Ölçme İşlem Sırası	24
3.2.4. Topraklama Direnç Ölçümünde Dikkat Edilecek Hususlar	24
3.3. Yalıtkanlık Direncini Ölçme	25
3.3.1. Yalıtkan Direnç Tanımı.....	25
3.3.2. Yalıtkanlık Direnci Ölçüm Çeşitleri.....	25
3.3.3. Yalıtkanlık Direnç Sınır Değeri.....	25
3.2.4. Yalıtkanlık Direnç Ölçme Düzenegini Kurma	25
3.3.5. Yalıtkanlık Direnç Ölçme İşlem Sırası.....	26
3.3.6. Yalıtkanlık Direnç Ölçümünde Dikkat Edilecek Hususlar.....	26
UYGULAMA FAALİYETİ.....	27
ÖLÇME VE DEĞERLENDİRME.....	28
ÖĞRENME FAALİYETİ-4	29
4. PARATONER TESİSATI.....	29
4.1. PARATONER SİSTEMİ	29
4.1.1. Tanımı ve Görevi.....	29
4.1.2. Yapıldığı Yerler.....	29
4.1.3. Çeşitleri	29
4.1.4. Paratoner Elamanları	31
4.2. Paratoner Sistemi Montaj ve Bağlantıları.....	31
UYGULAMA FAALİYETİ.....	32
ÖLÇME VE DEĞERLENDİRME.....	33
MODÜL DEĞERLENDİRME	34
CEVAP ANAHTARLARI	35
ÖNERİLEN KAYNAKLAR.....	36
KAYNAKÇA	37

AÇIKLAMALAR

KOD	522EE0089
ALAN	Elektrik Elektronik Teknolojisi
DAL/MESLEK	Yapı Elektrik ve Kuvvet Tesisleri
MODÜLÜN ADI	Topraklama ve Paratoner Tesisleri
MODÜLÜN TANIMI	Topraklama ve paratoner tesislerinin yapısı ve montajı hakkında temel bilgi ve becerilerin kazandırıldığı öğrenme materyalidir.
SÜRE	40/32
ÖN KOŞUL	Ön koşulu yoktur.
YETERLİK	Bina temel topraklamasını, bina içi ve dağıtım topraklamasını yapmak.
MODÜLÜN AMACI	<p>Genel Amaç Uygun ortam sağlandığında, TS,topraklamalar ve kuvvetli akım yönetmeliğine uygun olarak, topraklama ve paratoner tesisatları döşeyebileceksiniz.</p> <p>Amaçlar</p> <ul style="list-style-type: none">➤ Bina temel topraklamasını yapabileceksiniz.➤ Bina içi topraklama sistemini yapabileceksiniz.➤ Elektrik tesisinin topraklama ve yalıtıklık direncini ölçebileceksiniz.➤ Binaların paratoner sistemi montaj ve bağlantılarını yapabileceksiniz.
EĞİTİM ÖĞRETİM ORTAMLARI VE DONANIMLARI	Proje, toprak elektrodu, toprak iletkeni, el takımları, meger, ölçü aletleri, cıvata, somun, kazı gereçleri, tablo, pano, delme aletleri, paratoner çeşitleri, topraklama elemanları
ÖLÇME VE DEĞERLENDİRME	Her faaliyet sonrasında o faaliyetle ilgili değerlendirme soruları ile kendi kendinizi değerlendireceksiniz. Öğretmen modül sonunda size ölçme aracı (uygulama, soru-cevap) uygulayarak modül uygulamaları ile kazandığınız bilgi ve becerileri ölçerek değerlendirecektir.

GİRİŞ

Sevgili Öğrenci,

Günümüz dünyasıyla geçmişi kıyasladığımızda teknoloji açısından çok hızlı değişikliklere şahit olmaktayız. Teknolojinin sürekli kendini yenilemesiyle beraber elektrik konusu da hayatımızın doğal bir parçası haline gelmiştir. Günümüzde elektrik, vazgeçemeyeceğimiz bir enerji kaynağıdır. Elektriğin olmadığı bir hayat düşünüldüğünde, günlük yaşamı kolaylaştıran ve sıkça kullanılan birçok cihazın kullanılamaması demektir.

Yararlarının belki de saymakla bitiremeyeceğimiz elektrik enerjisi, güvenli kullanılmadığı durumlarda insan hayatı için büyük bir tehlike kaynağıdır. Bu nedenle elektriğin güvenli bir şekilde kullanılması gerekmektedir.

Şebekelerde alınacak koruma önlemleri, elektrik şebekelerinin ve kullanacağımız elektrikli cihazların da ömrünü arttıracak, olabilecek kazaları azaltacaktır.

Topraklama ve paratoner tesisleri elektriğe karşı güvenlik için kuracağımız sistemlerin en önemlileridir. Elektrik akımının zararlı etkilerinden kendimizi ve kullanacağımız cihazları korumak için topraklama ve paratoner sistemlerinin yönetmeliklere uygun bir şekilde kurulumu gerekmektedir.

ÖĞRENME FAALİYETİ-1

AMAÇ

Uygun ortam sağlandığında bina temel topraklamasını yapabileceksiniz.

ARAŞTIRMA

Bu faaliyet öncesinde yapmanız gereken öncelikli araştırmalar şunlardır:

- Elektrik tesisat malzemelerinin satışlarının yapıldığı iş yerlerinde topraklama yapmak için kullanılan topraklama elemanlarını inceleyiniz. Temel topraklamasının kavranması için inşaat halindeki binaların temel topraklamasının yapılışını gözlemleyiniz.
- İnsan için tehlikeli olan alternatif doğru gerilimin değerini araştırınız.

1. TOPRAKLAMA

1.1. Tanımı

Enerji üretim, iletim ve dağıtım şebekelerinde insan hayatı ve bazı aygıtların korunması bakımından yapılan en etkili önlemlerden biri de “topraklama”dır. Bu arada sıfırlama, küçük gerilimlerde çalışma veya benzeri uygulamalarda güvenliğin sağlanması bakımından karşılaşılabilecek durumlar olduğu dikkate alınmalıdır.

Topraklama işletme akım devresinin bir noktasının veya bir tesisinin akım taşımayan iletken kısımları ile toprak arasında iletken bir bağlantı kurmak olarak tanımlanabilir.

1.2. Çeşitleri

1.2.1. Koruma Topraklaması

Bir yalıtım hatasında elektrik devresinin aşırı akım koruma aygıtları ile açılmasını sağlamak için gerilim altında olmayan iletken tesis bölümlerinin topraklayıcılara ya da topraklanmış bölümlere doğrudan doğruya bağlanmasıdır.

1.2.2. İşletme Topraklaması

Aktif bölümlerin ve sıfır iletkeninin topraklanmasına işletme topraklaması denir. İşletme topraklaması iki şekilde yapılır. Bunlar:

- Dirençsiz işletme topraklaması: topraklama devresine direnç koymadan, doğrudan doğruya yapılan topraklamadır.

- Dirençli işletme topraklaması: Omik, endüktif ya da kapasitif bir direnç üzerinden yapılan topraklama olup genellikle OG sistemlerinde uygulanır.

1.2.3. Yıldırıma Karşı Yapılan Topraklama

Yıldırım düşmesi durumunda, işletme gereği gerilim altında bulunan iletkenlere atlamaları geniş ölçüde önlemek ve yıldırım akımını toprağa iletmek için işletme akım devresine ilişkin olmayan iletken bölümlerin topraklanmasıdır.

1.3. Topraklama Elemanları ve Özellikleri

Topraklama tesislerinin yapımında topraklayıcılar (topraklama elektrodu), topraklama iletkenleri ve bağlantı parçaları kullanılır.

1.3.1. Elektrot

Topraklayıcı (topraklama elektrodu): Toprağa gömülü ve toprakla iletken bir bağlantısı olan veya beton içine gömülü, geniş yüzeyli bağlantısı olan iletken parçalarıdır.

Topraklayıcı olarak aşağıdaki malzemeler kullanılabilir:

- Çubuk topraklayıcı veya boru topraklayıcı
- Şerit veya örgülü iletken topraklayıcı
- Levha topraklayıcı

1.3.1.1. Şerit Topraklayıcı

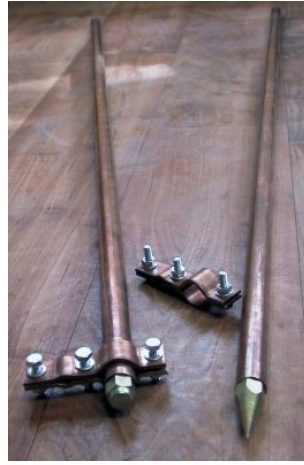
Şerit, yuvarlak iletken ya da örgülü iletkenden yapılan ve genellikle derine gömülmeven topraklayıcılardır. Bunlar, uzunlamasına döşenebileceği gibi yıldız, halka, gözlü topraklayıcı ya da bunların bazılarının bir arada kullanıldığı biçimde düzenlenebilir. Zemin koşulları elverişli ise, şerit topraklayıcılar genel olarak 0,5 ila 1 m derinliğe gömülmelidir. Bu arada yayılma direncinin üst zemin tabakasının nemine bağlılığı ve donma olasılığı göz önünde bulundurulmalıdır. Şerit topraklayıcıların uzunluğu istenen yayılma direncine göre bulunur.



Şekil 1.1

1.3.1.2. Derin (Çubuk) Topraklayıcı

Boru ya da profil çelikten yapılan ve toprağa çakılarak kullanılan topraklayıcılardır. Çubuk topraklayıcılar yere olabildiğince dik olarak çakılmalıdır. İstenen küçük yayılma direncinin sağlanabilmesi için birden çok çubuk topraklayıcının kullanılması gerekiyorsa, bunlar arasındaki açıklık, en az bir topraklayıcı boyunun iki katı olmalıdır. Toprağın üst tabakasının kuruması ve donması gibi nedenlerle paralel bağlı çubuk topraklayıcılar bütün uzunlukları boyunca etkili olmadıklarından, bunlar arasındaki uzaklık bir topraklayıcının etkili boyunun en az iki katı olmalıdır.

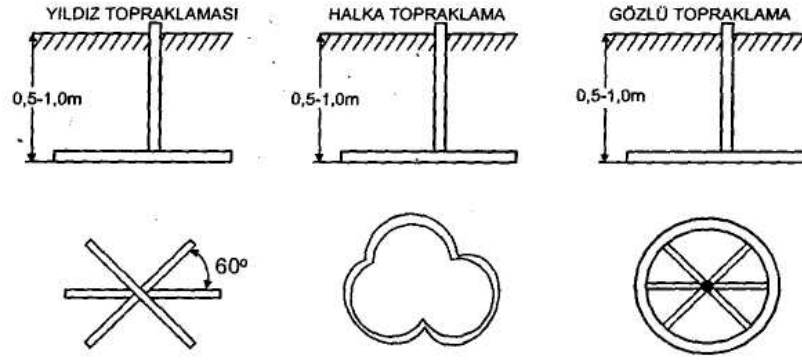


Şekil 1.2

1.3.1.3. Levha Topraklayıcı

Dolu ya da delikli levhalardan yapılan topraklayıcılardır. Bunlar genel olarak diğer topraklayıcılara göre daha derine gömülür. Levha topraklayıcılar zemine dikey olarak gömülmelidir. Bunların boyutları gerekli yayılma direncine göre seçilir. Topraklama tesislerinde genel olarak 1 mX0.5 m ile 0,7x0,7m'lik bakır levhalar kullanılır. Levhanın üst kenarı toprak yüzeyinden en az 1 m aşağıda olmalıdır. Küçük bir yayılma direnci elde etmek için birden çok levha topraklayıcı kullanılması gerektiğinde bunlar arasındaki açıklık en az 3 m olmalıdır.

Aynı yayılma direncini sağlamak için şerit ve çubuk topraklayıcılar yerine levha topraklayıcı kullanıldığında bunlara oranla daha fazla gereç kullanılması gerekir.



Şekil 1.3

1.4. Topraklama Direnci Çeşitleri

1.4.1. Özgül Toprak Direnci

Toprağın elektriksel öz direncidir. Bu direnç genellikle $\Omega \text{ m}^2/\text{m}$ ya da $\Omega \text{ m}$ olarak verilir. Bu direnç kenar uzunluğu bir metre olan bir küpün karşılıklı iki yüzeyi arasındaki dirençtir.

1	2	3	4	5	6	7
Toprağın Cinsi	Bataklık	Killi Toprak Ekili Arazi	Nemli Kum	Nemli Çakıl	Kuru Kum ve Kuru Çakıl	Taşlı Zemin
Özgül Toprak direnci ρ	30	100	200	500	1000	3000

Tablo 1.1: Özgül toprak direnci ortalama değeri

1.4.2. Topraklayıcının veya Topraklama Tesisinin Yayılma Direnci (RE)

Bir topraklayıcı ya da topraklama tesisi ile referans toprağı arasındaki toprağın direncidir. Yayılma direnci, yaklaşık olarak omik direnç kabul edilebilir.

1	2	3	4	5	6	7	8	9	10	11
Topraklayıcının Cinsi	Şerit ya da örgülü İletken (Uzunluk)				Çubuk ya da boru (Uzunluk)				Düşey levha, üst kenarı İm toprak Altında (Boyutlar)	
Yayılma Direnci (Ohm)	10 m	25 m	50 m	100 m	1 m	2 m	3 m	5 m	0.5mx İm	$\text{İm} \times \text{İm}$
	20	10	5	3	70	40	30	20	35	25

Başka özgül toprak dirençleri (ρ) için yayılma dirençleri bu çizelgede verilen yayılma dirençleri $\rho / \rho_1 = \rho / 100$ kat sayısı ile çarpılarak bulunur.

Tablo 1.2: Özgül direnci 100 $\Omega \cdot \text{m}$ olan toprak için yayılma direnci

1.4.3. Topraklama Direnci

Topraklayıcının yayılma direnci ile topraklama iletkeninin direncinin toplamıdır.

1.4.4. Toplam Topraklama Direnci

Bir yerde ölçülebilen ve ölçüye giren bütün topraklamaların toplam direncidir.

1.4.5. Topraklama Empedansı (ZE)

Bir topraklama tesisi ile referans toprağı arasındaki (işletme frekansında) alternatif akım direncidir. Bu empedansın mutlak değeri, topraklayıcıların yayılma dirençleri ile toprak iletkenleri topraklayıcı etkisi olan kablolar gibi zincir etkili iletken empedanslarının paralel bağlanması ile elde edilir

1.4.6. Darbe topraklama direnci

Bir topraklama tesisinin herhangi bir noktası ile referans toprağı arasında, yıldırım akımlarının geçmesi sırasında etkili olan dirençtir.

1.5. Sıfırlama Tanımı ve Yapımı

İnsanları tehlikeli temas gerilimlerine karşı korumak için tüketicilerin işletme akım devresine ait olmayan ve fakat bir izolasyon hatası sonucunda gerilim altında kalabilen iletken kısımların, örneğin madenî muhafazaların nötr hattı ile iletken olarak bağlanmasına sıfırlama denir.

Sıfırlama yapılmış tesislerde, koruma topraklamasında olduğu gibi, işletme araçlarında izolasyon hatası nedeniyle meydana gelen yüksek temas gerilimlerinin sürekli olarak kalması önlenir. Bu sistemde, korunacak işletme aracının gövdesi nötr ile bağlanır.

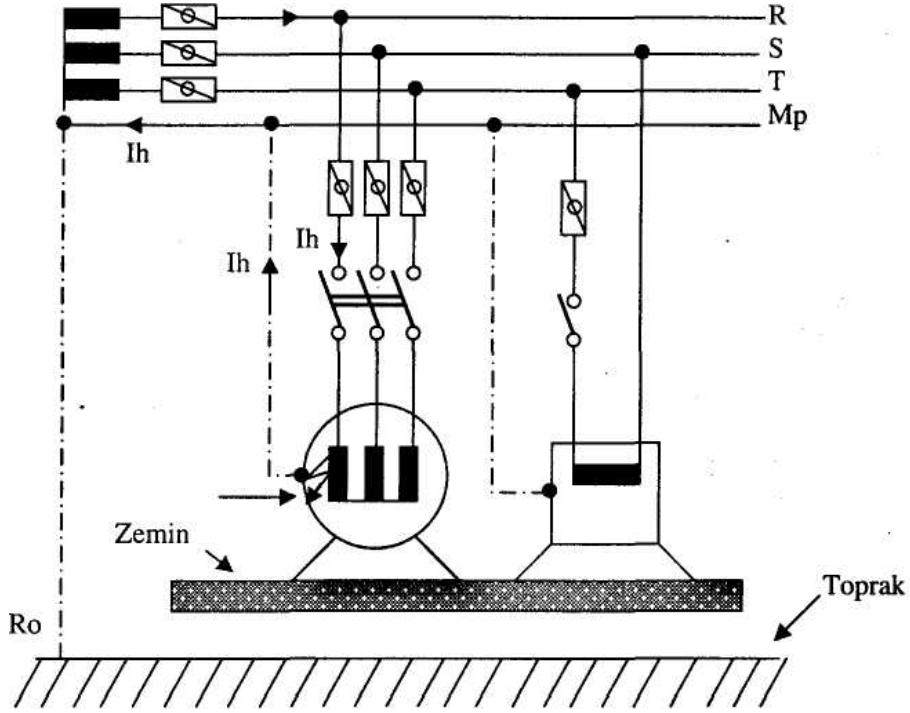
İşletme aracında bir izolasyon hatası meydana gelirse, sıfırlama sayesinde bir hata akımı oluşur. Hata akımı devresini, şebekenin hat direnci (R_h), sıfırlama iletkeni ile nötr hattının direnci (R_{ho}) ve transformatörün hatalı faz sargısının direnci (R_T) üzerinden tamamlar. Bu devrede etkili olan gerilim hatalı faza ait 220 Voltluk faz gerilimidir. Devredeki dirençlerin toplamı çok küçük olduğundan, devreden geçen hata akımı, kısa devre akımı seviyelerindedir. Netice olarak, devreyi koruyan sigorta eriyerek veya aşırı akımla çalışan manyetik korumalı otomatik anahtar faaliyete geçerek devrenin enerjisini keser. Dolayısıyla temas gerilimi ortadan kalkar.

Sıfırlamanın koruma etkisi, prensip itibarıyla koruma topraklamasının, özellikle su borusu şebekesi üzerinden yapılan topraklamanın aynıdır.

Sıfırlama sisteminde akımın dönüş yolu koruma iletkeni ve nötr hattı üzerinden olduğundan bunun toplam direnci daha küçük olur. Nötr hattı daha kolay kontrol edilebildiğinden daha güvenilir bir akım devresi oluşturulmuş olur. Bu nedenle günümüzde

alçak gerilim tesislerinde en ekonomik, en etkili, en kolay ve bu sebeplerden dolayı en çok kullanılan koruma sistemi sıfırlamadır.

Sıfırlama sisteminde, koruma topraklama sisteminde olduğu gibi hata akımı, hatalı fazın geriliminin hatalı devredeki toplam dirence bölümüne eşittir. Burada da hata akımı sigortayı kesin olarak faaliyete geçirecek büyüklükte olmalıdır.

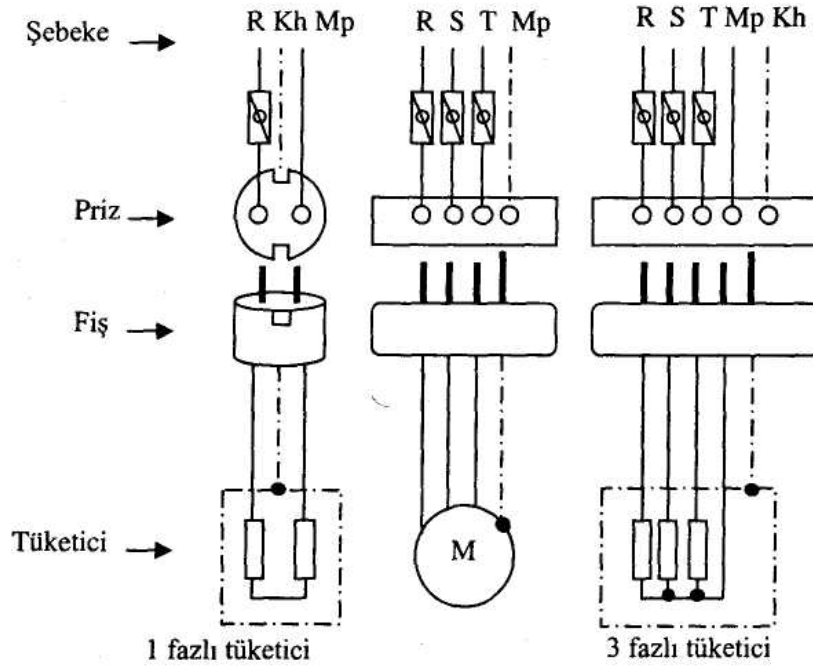


Şekil 1.4: Sıfırlamanın yapılışı

Sıfır iletkeni bir koruma iletkeni değildir. Çünkü bu iletkenin üzerinden işletme akımı geçebilir. Fakat cihazları sıfır iletkenine bağlayan iletkenler koruma iletkenidir. Arıza olmadığı takdirde bunun üzerinden hiçbir akım geçmez.

Eski tesislerde nötr iletkeni, sıfır iletkeni ve koruma iletkeni olarak kullanılmaktadır. Halbuki yeni yapılan modern tesislerde sıfırlama için kofreden itibaren, ayrıca topraklanmış bir koruma hattı çekilmektedir.

Alternatif akım tesislerinde, üç fazlı dengesiz yüklerde nötr hattı üzerinden işletme akımı geçebilmektedir. Bu ise sıfırlamanın yapıldığı tesislerde, cihaz gövdesinde istenmeyen gerilimlerin oluşmasına neden olacaktır. Halbuki koruma hattında hiçbir zaman istenmeyen gerilimler olmayacaktır. Aşağıdaki şekilde böyle bir sistemin olduğu modern sıfırlama sistemi gösterilmektedir



Şekil 1.5: Sıfırlanmış seyyar tüketicilerin bağlanması için kullanılan topraklı fiş ve prizler

1.6. Potansiyel Dengelemesi

Potansiyel farklarının ortadan kaldırılmasıdır. Örneğin, koruma iletkenleri ile iletken borular ve iletken yapı bölümleri arasında ya da bu borularla yapı bölümleri arasındaki potansiyel farklarının giderilmesi amacıyla yapılan düzenlemelerdir.

1.7. Elektrik Sistemleri (Şebeke) Tanım ve Şekilleri

Faz iletkenlerinden birinde izolasyon hatası meydana geldiğinde, toprak üzerinden bir kaçak akım geçecektir. Geçecek kaçak akımı ve bu hata akımının şiddeti, birinci derecede alçak gerilim şebekesinin şekline bağlıdır.

TS 3994'e göre alçak gerilim elektrik şebekeleri sınıflandırılarak aşağıda açıklanan üç tipe ayrılmıştır:

- TN tipi şebeke
- TT tipi şebeke
- IT tipi şebeke

TN, TT ve IT şeklindeki sınıflandırmada kullanılan sembollerin anlamları aşağıda açıklandığı gibidir:

- T: Terra = Toprak
- N: Nötr
- I: İzolasyon anlamına gelmektedir.

- Birinci harf: Akım kaynağının; yani transformatör merkezinin yapısını ve topraklama durumunu gösterir. Buna göre; T: Şebekenin bir noktası (mesela yıldız noktası) topraklanmış, I: Şebekenin bütün aktif kısımları toprağa karşı yalıtılmış veya şebekenin bir noktası bir empedans üzerinden topraklanmış demektir
- İkinci harf: Tüketici cihazının madenî kısmının toprağa karşı durumunu gösterir. Buna göre

T: Şebeke topraklaması yapılmış olmasına rağmen cihazın ayrıca direkt topraklanmış olmasıdır,

N: Cihazın muhafaza kısmının şebeke topraklamasına doğrudan doğruya bağlanmış olduğu anlamına gelir.

1.7.1. TN Sistemi

Bu şebeke tipi en yaygın şebekedir. Burada şebekenin bir noktası (örneğin yıldız noktası) doğrudan doğruya topraklanır. Bu yapılan işlem işletme topraklamasıdır.

Faz ile toprağın teması halinde, işletme topraklamasının, PE veya PEN koruma hatlarının ve bunlara bağlı cihazların toprağa karşı gerilimleri yükselir. Bu istenmeyen gerilimin yüksek olmaması için bütün işletme topraklamalarının toplam topraklama direnci 2Ω 'u geçmemelidir. Eğer böyle olursa temas gerilimi için; $U_t < 50$ V şartı sağlanmış olur.

Faz ile koruma iletkeni arasında kısa devre olursa, bir hata akımı devresi oluşur. Devrenin Z_d empedansı ile koruma cihazının I_a açma akımı aşağıdaki şartı gerçekleştirecek şekilde olmalıdır.

$$Z_d * I_a < U_o$$

Burada U_o şebekenin topraklanmış hatta karşı etkin gerilimidir. Yukarıdaki şartın gerçekleştirilmesi haricinde koruma cihazının açma zamanının küçük olması gerekir.

Seyyar tüketicilerin kullandıkları priz devrelerinde bir hata halinde koruma cihazının açma zamanı 0,2 s olmalıdır. Sabit tüketicilere ait devrelerde açma zamanının 5 s kadar olmasına izin verilebilir. Çünkü sabit tesislerde arıza meydana gelip devre kesilinceye kadar geçen zaman içinde temas ihtimali azdır. Ayrıca bu tip cihazların çoğu zaten temas alanı dışındadır.

TN tipi şebekede koruma topraklamasına ve sıfırlamaya müsaade edilir.

TN şebekenin üç ayrı uygulama tipi vardır. Bunlar TN' ye eklenen şu harfler ile belirlenir:

PE : (Protection Earth) Koruma iletkenidir.

C: (Combind PE and N=PEN) Koruma iletkeni ile nötr hattının fonksiyonları PEN hattında birleştirilmiş.

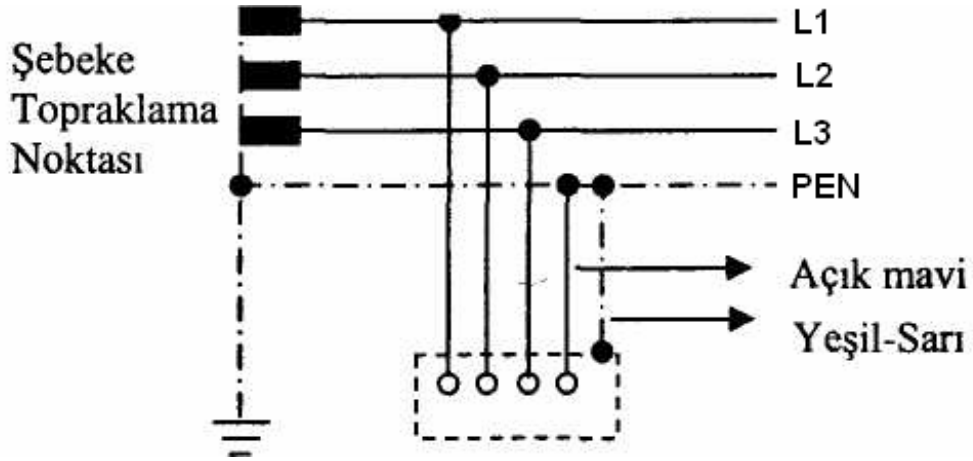
S: (Sperated PE and N) Koruma iletkeni ile nötr hattı fonksiyon bakımından birbirinden ayrılmış.

TN sistemleri, koruma (PE) ve nötr (N) iletkenlerinin durumlarına göre üç şekilde uygulanabilir:

- TN-C sistemi
- TN-S sistemi
- TN-C-S sistemi

➤ TN-C Sistemi

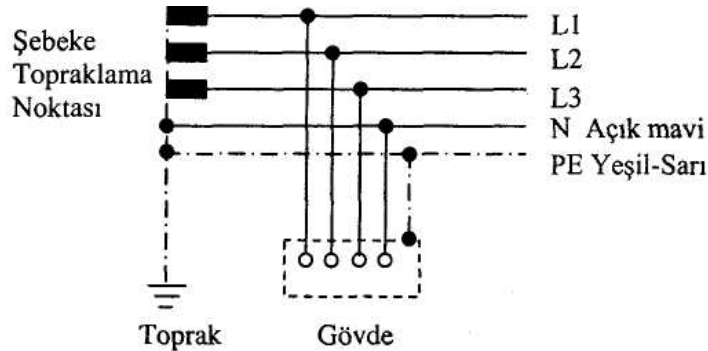
TN-C sisteminde tesise ait bütün madenî kısımlar, koruma ve nötr iletkenleri birleştirilerek şebekenin tamamında ortak bir iletken (PEN) olarak çekilir.



Şekil 1.6: Tümünde koruma ve nötr işlevlerinin yüklendiği tek iletken çekilmiş TN tipi şebeke (TN-C)

➤ TN-S Sistemi

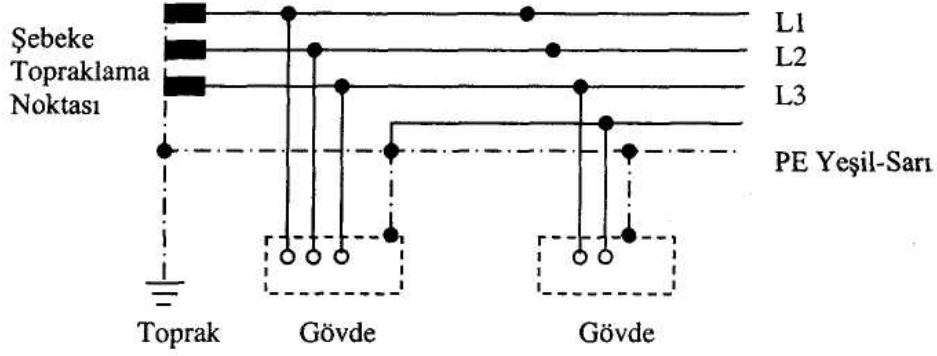
TN-S sisteminde tesise ait bütün madenî kısımlar, PE koruma hattı üzerinden işletme topraklamasına bağlanır. Koruma ve nötr iletkenleri şebekenin tamamı boyunca ayrı ayrı çekilir.



Şekil 1.7: Nötr ve koruma iletkenleri ayrı çekilmiş TN tipi şebeke (TN-S)

➤ TN-C-S Sistemi

TN-C-S sisteminde koruma ve nötr iletkenleri, şebekenin bir bölümünde ayrı ayrı, bir bölümünde de ortak bir iletken olarak çekilir.



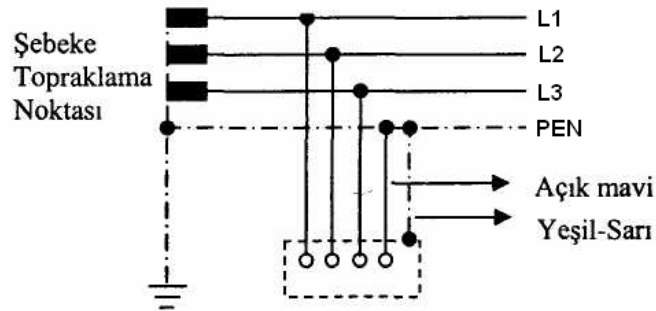
Şekil 1.8: Bir bölümünde koruma ve nötr iletkenlerinin yüklendiği tek iletken çekilmiş TN tipi şebeke (TN-C-S)

1.7.2. TT Sistemi

Bu şebeke şeklinde şebekenin yıldız noktası direkt olarak topraklanmıştır; bu bir işletme topraklamasıdır. Tesise ait madenî kısımlar ise işletme topraklamasından ayrı olarak topraklayıcıya bağlanmıştır. Bu ise koruma topraklamasıdır.

➤ TT tipi şebekede şunlar uygulanabilir

- Koruma topraklaması
- Hata gerilimi ile koruma bağlaması
- Hata akımı ile koruma bağlaması



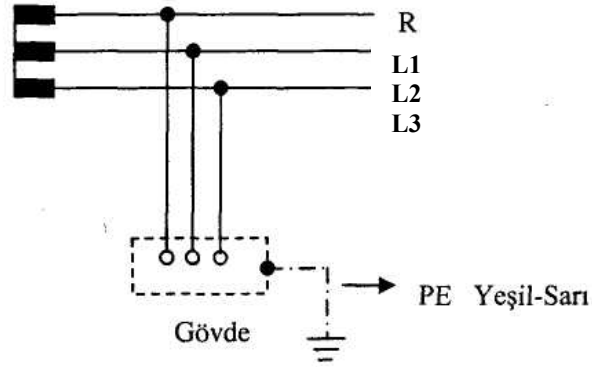
Şekil 1.9

➤ IT Sistemi

Bu tip şebekede, yıldız noktası toprağa karşı yalıtılmıştır veya yeteri kadar yüksek bir empedans (direnç veya endüktans bobini) üzerinden topraklanmıştır. Bu tip şebekeden beslenen cihazlar topraklanır. Şebekede meydana gelen ilk faz-toprak hatası, şebekeye bağlı cihazların çalışmalarını etkilemez. Fakat ikinci bir izolasyon hatası, toprak temaslı iki fazlı bir kısa devreye neden olur ve cihazların normal çalışmalarını olumsuz yönde etkiler.

IT tipi şebekede, ilk izolasyon hatasını tespit etmek ve ikinci hatanın yol açacağı tehlikelerden korunmak için izolasyon kontrol cihazı bağlanır. İlk hata oluştuğunda ışıklı veya sesli bir sinyal verilir.

İzolasyon kontrol cihazı ile yalnızca ikaz verilmez. İstenirse bu durumda şebekenin enerjisi otomatik olarak kesilebilir.



Şekil 1.10: IT tipi şebeke

IT tipi şebekede şu koruma düzenlerine izin verilebilir:

- Aşırı akıma karşı koruma
- İzolasyon kontrol düzeni
- Hata akımına karşı koruma anahtarı
- Hata gerilimine karşı koruma anahtarı
- Gerektiğinde potansiyel dengelemesi

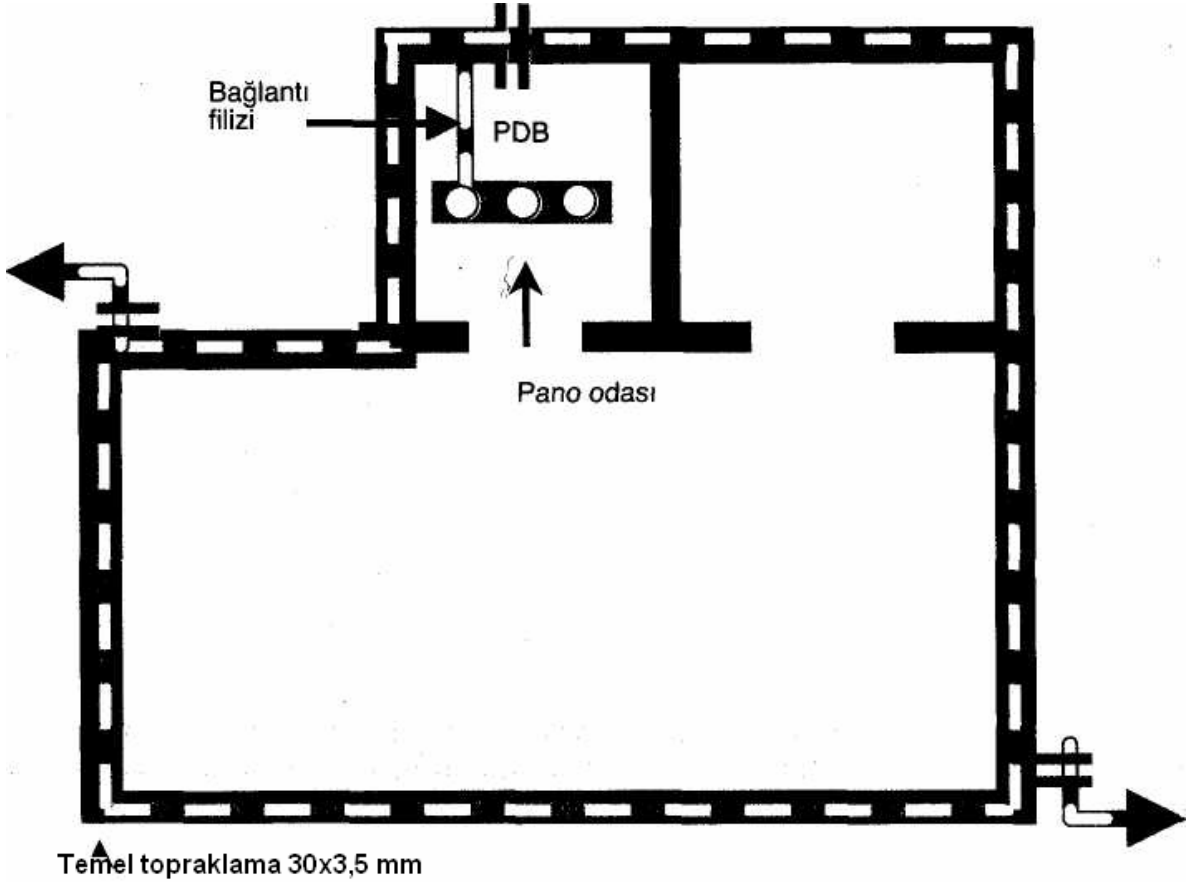
1.8. Temel Topraklaması

1.8.1. Temel Topraklama

Temel içine yerleştirilmiş topraklayıcı beton içine gömülerek, toprakla geniş yüzeyli olarak temas etmesi sağlanır. Bu şekilde yapılan topraklamaya temel topraklama denir. Temel topraklama, potansiyel dengelemesinin etkisini artırır.

1.9. Yapıldığı Yerler ve Kullanılan Elemanlar

Bunun dışında, temel topraklaması kuvvetli akım tesislerinde ve yıldırıma karşı koruma tesislerinde topraklayıcı olarak uygundur. Bu topraklama, yapı bağlantı kutusunun arkasındaki elektrik tesisinin veya buna eşdeğer bir tesisin ana bölümüdür.



Şekil 1.11: Temel topraklama

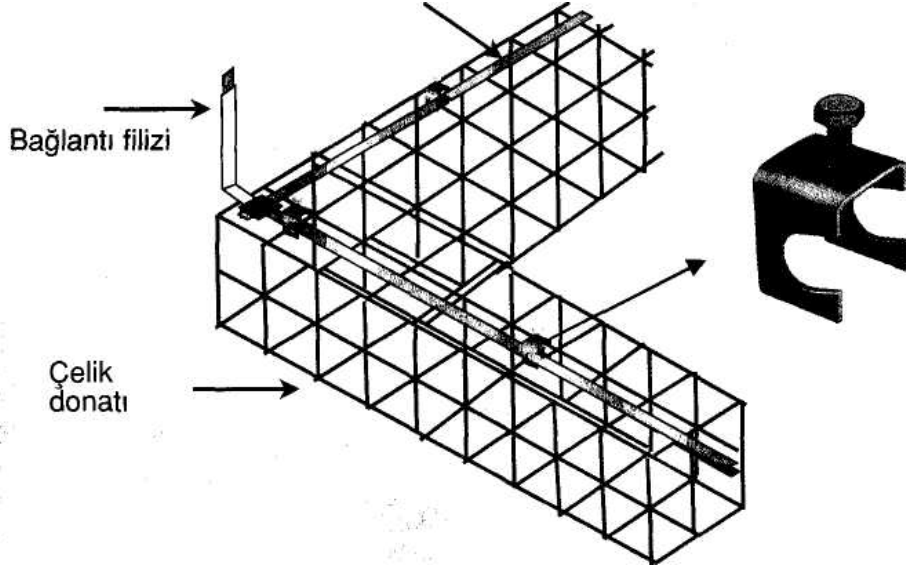
1.10. Yapım İşlem Sırası

- Temel topraklayıcı, kapalı bir ring şeklinde yapılmalıdır ve binanın dış duvarların temellerine veya temel platformu içine yerleştirilmelidir. Çevresi büyük olan binalarda temel topraklayıcı tarafından çevrelenen alan, enine bağlantılarla 20m x 20m'lik gözlemlere bölünmelidir.
- Temel topraklayıcı, her tarafı betonla kaplanacak şekilde düzenlenmelidir. Çelik şerit topraklayıcı kullanıldığında, bu şerit dik olarak yerleştirilmelidir.
- Son noktalar temelin dışına çıkarılmalı ve yeterince esnek bağlantı yapılmalıdır. Bağlantı yerleri her zaman kontrol edilebilir olmalıdır.
- Temel topraklaması için en küçük kesiti 30 mm x 3,5 mm olan çelik şerit veya en küçük çapı 10 mm olan yuvarlak çelik çubuk kullanılmalıdır. Çelik, çinko kaplı olabilir veya olmayabilir. Bağlantı filizleri çinko kaplı çelikten yapılmış olmalıdır. Bağlantı kısımları korozyona dayanıklı çelikten olmalıdır.

- Çelik hasırlı olmayan (kuvvetlendirilmemiş) temel içinde yerleştirme için temel topraklayıcı, temel betonu döküldükten sonra, her yönde en az 5 cm beton içinde kalacak şekilde yerleştirilmelidir. Topraklayıcının beton içindeki yerini sabitlemek için uygun mesafe tutucular kullanılmalıdır.
- Çelik hasırlı (kuvvetlendirilmiş) temel ve su yalıtım malzemesi içinde yerleştirme için temel topraklayıcı, en alt sıradaki çelik hasır üzerine yerleştirilmeli ve yerini sabitlemek için yaklaşık 2 m'lik aralıklarla çelik hasırla bağlanmalıdır.

1.10.1. Yapımında Dikkat Edilecek Hususlar

Temel topraklama için en küçük kesiti 30mm X 3,5 mm olan çelik şerit veya en küçük çapı 10 mm olan yuvarlak çelik kullanılmalıdır. Bağlantı filizleri çinko kaplı çelikten yapılmış olmalıdır. Bağlantı kısımları korozyona dayanıklı çelikten olmalıdır.



Şekil 1.12: Çelik donatılı temel topraklayıcıya örnek

UYGULAMA FAALİYETİ

İŞLEM BASAMAKLARI	ÖNERİLER
<ul style="list-style-type: none">➤ Projeyi okuyunuz.➤ Topraklama elektrot yönlerini tespit ediniz.➤ Uygun topraklama iletkenini seçiniz.➤ Uygun toprak elektrodunu seçiniz.➤ Toprak iletkenini çekiniz.➤ Kiriş bağlantı filizlerine topraklama iletkenini tutturunuz.➤ Toprak iletkenlerini toprak elektroduna tutturunuz.	<ul style="list-style-type: none">➤ Projede kullanılan sembolleri öğreniniz.➤ Proje çizimi yapan kişilerden proje hakkında bilgi alınız.➤ Topraklama iletken kesitlerini işlemden önce hesaplayınız.➤ Topraklama iletkeni bağlantı parçalarını kontrol ediniz.

ÖLÇME VE DEĞERLENDİRME

A- OBJEKTİF TESTLER (ÖLÇME SORULARI)

Aşağıdaki cümleleri doğru veya yanlış olarak değerlendiriniz.

DEĞERLENDİRME KRİTERLERİ		Evet	Hayır
1	Aktif bölümlerin ve sıfır iletkeninin topraklanmasına koruma topraklaması denir.		
2	Topraklayıcı, toprağa gömülü ve toprakla iletken bir bağlantısı olan veya beton içine gömülü, geniş yüzeyli bağlantısı olan iletken parçalarıdır.		
3	Toprağın elektriksel öz direncine toprak direnci denir.		
4	Tüketicilerin kullandıkları elektrikli eşyaların izolasyon hatası sonucunda gerilim altında kalabilen iletken kısımların nötr hattı ile iletken kullanılarak bağlanmasına sıfırlama denir.		
5	TT şebekede, yıldız noktası toprağa karşı yalıtılmıştır veya yeteri kadar yüksek bir empedans üzerinden topraklanmıştır.		
6	Temel topraklaması için en küçük kesiti 30 mm x 3,5 mm olan çelik şerit veya en küçük çapı 10 mm olan yuvarlak çelik çubuk kullanılmalıdır.		

Cevaplarınızı cevap anahtarı ile karşılaştırınız.

DEĞERLENDİRME

Cevaplarınızı cevap anahtarı ile karşılaştırınız. Doğru cevap sayınızı belirleyerek kendinizi değerlendiriniz. Yanlış cevap verdiğiniz ya da cevap verirken tereddüt yaşadığınız sorularla ilgili konuları faaliyete dönerek tekrar inceleyiniz.

Tüm sorulara doğru cevap verdiyseniz diğer faaliyete geçiniz.

ÖĞRENME FAALİYETİ-2

AMAÇ

Uygun ortam sağlandığında, bina içi topraklama sistemini yapabileceksiniz.

ARAŞTIRMA

Bu faaliyet öncesinde yapmanız gereken öncelikli araştırmalar şunlardır:

- Konu hakkında uzman kişilerle görüşerek topraklamanın ne işe yaradığı hakkında bilgi edininiz.
- Topraklamada kullanılan bağlantı elemanları hakkında bilgi edininiz.

2.BİNA İÇİ TOPRAKLAMA

2.1. Topraklama İletkenini Çekme

2.1.1. Topraklama İletkeni Özelliği

- Topraklama iletkenlerinin en küçük kesitleri mekanik dayanım bakımından;
 - Mekanik zorlamalara karşı korunmuş olan sabit tesislerde 1.5 mm² Cu, 2.5 mm² Al
 - Mekanik zorlamalara karşı korunmamış olan sabit tesislerde 4 mm² Cu yada kalınlığı en az 2,5 mm olan 50 mm² lik çelik şerit olmalıdır.
- Mekanik zorlamalara karşı korunmamış tesislerde alüminyum toprak iletkenleri kullanılamaz.
- Döşemelerde, duvar geçişlerinde ve mekanik zorlamaların çok olduğu yerlerde topraklama iletkenleri kesinlikle korunmuş olmalıdır.
- Çıplak topraklama iletkenleri özel bir işaretle belirtilmiş olmalıdır.
- Topraklayıcıların yayılma direncini denetlemek için topraklama iletkeninin uygun bir yerine ayırma düzeni yapılmalıdır. Bu düzen olabildiğince bölünmesi gereken yerlere konulmalıdır.
- Topraklayıcının topraklama iletkenine bağlantısı, kaynak bağlantısı ya da rondelalı civatalar gibi mekanik bakımdan sağlam ve elektriksel bakımdan iyi iletken biçiminde yapılmalıdır.
- Toprak içindeki bağlantı noktaları korozyona karşı korunmalıdır.
- Toprak üstündeki topraklama iletkenleri görülebilecek biçimde ya da örtülü olarak döşendiklerinde, kolaylıkla ulaşılabilir biçimde çekilmeli ve buldukları yerde beklenebilen mekanik ve kimyasal etkilere karşı korunmuş olmalıdır.

- Topraklama iletkenleri üzerinde anahtar kullanılmasına ve alet kullanılmadan kolaylıkla çözülebilen bağlantılar yapılmasına izin verilmez.
- Topraklama iletkenleri ile topraklama baralarının ve bu iletkenlerden ayrılan kolların aralarındaki bağlantıları sürekli olarak güvenilecek ve elektriksel bakımdan iyi bir iletim sağlanacak şekilde yapılmalıdır.

2.1.2. İletkeni Çekmede Dikkat Edilecek Hususlar

- Topraklama iletkenlerinin tesis edilmesi: Genel olarak topraklama iletkenleri, mümkün olduğunca kısa yoldan bağlanmalıdır.
- Topraklama iletkenlerinin mekanik tahribata karşı korunması gerekmektedir.
- Topraklama iletkenleri toprak üzerine yerleştirilebilir. Böyle bir durumda bunlara her an ulaşılabilir. Eğer bir mekanik tahribat riski söz konusu olacaksa, topraklama iletkeni uygun şekilde korunmalıdır.
- Topraklama iletkenleri beton içerisine de gömülebilir. Bağlantı uçları her iki uçta da kolaylıkla erişilebilir olmalıdır. Çıplak topraklama iletkenlerinin, toprağa veya betona girdiği yerlerde aşınmayı önlemek amacıyla özel itina gösterilmelidir.
- Topraklama iletkenleri eklenirken ekler, hata akımı geçme durumlarında kabul edilemez ısı yükselmesini önlemek için iyi bir elektriksel sürekliliğe sahip olmalıdır. Ekler gevşek olmamalıdır ve korozyona karşı korunmalıdır. Değişik metaller bağlanmak zorunda kalındığında, galvanik piller ve sonucunda galvanik aşınma oluşumu nedeniyle ekler, etraflarındaki elektrolitlerle temasa karşı dayanıklı düzenlerle korunmalıdır.

2.2. Topraklama İletkeni Bağlantıları

Topraklama iletkenini, topraklayıcıya, ana topraklama bağlantı ucuna ve herhangi bir metalik kısma bağlamak için uygun bağlantı parçaları kullanılmalıdır. Cıvata bağlantısı yalnız bir cıvata ile yapılırsa, en azından M10 cıvata kullanılmalıdır. Örgülü iletkenlerde (ezmeli, sıkıştırılmalı ya da vidalı bağlantılar gibi...) kovanlı (manşonlu) bağlantılar da kullanılabilir. Örgülü bakır iletkenlerin kurşun kılıfları bağlantı noktalarında soyulmalıdır; bağlantı noktaları korozyona karşı (Örneğin bitüm gibi maddeler ile) korunmalıdır. Deney amacıyla, ayırma yerleri ihtiyacı karşılanabilmelidir. Özel aletler kullanılmadan eklerin sökülmesi mümkün olmamalıdır.

2.3. Toprak Elektrodu Montajı

2.3.1. Toprak Elektrodu Özelliği

Mahalli şartlar başka bir gerecin kullanılmasını gerektirmiyorsa, topraklayıcı olarak en iyisi sıcak galvanizli çelik, bakır kaplamalı çelik ya da bakır kullanılmalıdır.

2.3.2. Toprak Elektrodonu G6mmede Dikkat Edilecek Hususlar

Topraklayıcının evresindeki topraęa iyi temas etmesi gerekir. Daha az toprak kullanılacağından topraklayıcıların tesisinde iyi iletken toprak tabakaları kullanılmalıdır. Toprak tabakalarının kuru olması durumunda, topraklayıcının evresindeki toprak yapışkan deęilse ıslatılıp amur haline getirilmeli; yapışkan ise topraklayıcı g6m6ld6kten sonra d6v6lerek sıkıştırılmalıdır. Topraklayıcının yanındaki tař ve iri akıllar yayılma direncini artıracığından bunlar ayıklanmalıdır. řerit ve ubuk topraklayıcıların yayılma direnci daha ok kendi uzaklıklarına, daha az olarak ta kesitlerine baęlıdır.

2.4. Tablo Topraklama

Binaların topraklanması kadar enerji tablolarının da topraklanması 6nemlidir. Panoların topraklanması ile bina topraklanması genel olarak benzeřmektedir. Panoların topraklanmasında řu hususlar dikkate alınır:

- Tablonun arka tarafında bulunan ve akım geirmemesi gereken b6t6n demir aksamı ile tablonun demir iskeleti topraklanacaktır. Topraęa karřı 250 Volt'tan fazla bir gerilimin meydana gelmesini m6mk6n kılan sistemlerde, iskelet ve erevesinin b6t6n demir kısmının kendi aralarında ve toprak barası ile kusursuz olarak baęlantısını ve bu baęlantının devamını temin iin 6zel tertibat alınacaktır. Toprak barası kesiti en az topraklama levhası baęlantı hattı kesiti kadar olmalıdır. Bu hususun temini iin montaj bittikten sonra nokta kaynaęı veya k6pr6leme ile uygun yerlerde baęlantı oluřturmak yeterlidir:
- Vida baęlantılarının, 6zel surette temizlenmiř ve iyice yaęlanmış temas y6zeylerine sahip olması řarttır. Vidalar galvanizli veya paslanmaz madenden olacaktır.
- Tablo iindeki topraklama tertibatı bakır bara ile yapılacak ve toprak iletkeni ile baęlanacaktır.
- Tali tablolar 6zerinde topraklama barası bulunacaktır. Topraklama baęlantısı bulunduęu yerdeki tesisata uygun olarak muhakkak yapılacaktır.

UYGULAMA FAALİYETİ

İŞLEM BASAMAKLARI	ÖNERİLER
<ul style="list-style-type: none">➤ Projeyi okuyunuz.➤ Uygun topraklama iletkenini seçiniz.➤ Toprak iletkenini çekiniz.➤ Topraklı prizlere toprak iletkenini bağlayınız.➤ Toprak elektroduna iletkeni bağlayınız.➤ Toprak elektrodunu gömünüz.	<ul style="list-style-type: none">➤ Bağlantıların iyi temas etmesine özen gösteriniz.➤ Topraklama iletkeninin çekilmesinde kabloların renklerine dikkat ediniz.➤ Prizlerin yerlerini bina içinde tespit ediniz.

ÖLÇME VE DEĞERLENDİRME

A- OBJEKTİF TESTLER (ÖLÇME SORULARI)

Aşağıdaki cümleleri doğru veya yanlış olarak değerlendiriniz.

DEĞERLENDİRME KRİTERLERİ		Evet	Hayır
1	Topraklayıcının topraklama iletkenine bağlantısı, kaynak bağlantısı ya da rondelalı cıvatalar gibi mekanik bakımdan sağlam ve elektriksel bakımdan iyi iletken biçiminde yapılmalıdır.		
2	Topraklama iletkenleri üzerinde anahtar kullanılmasına ve alet kullanılmadan kolaylıkla çözülebilen bağlantılar yapılır.		
3	Topraklayıcı olarak genellikle sıcak galvanizli çelik, bakır kaplamalı çelik ya da bakır tercih edilmelidir.		
4	Topraklayıcı montajında kuru bir toprak tercih edilmelidir.		
5	Tablonun arka tarafında bulunan ve akım geçirmemesi gereken bütün demir aksamı ile tablonun demir iskeleti topraklanacaktır		

Cevaplarınızı cevap anahtarı ile karşılaştırınız.

DEĞERLENDİRME

Cevaplarınızı cevap anahtarı ile karşılaştırınız. Doğru cevap sayınızı belirleyerek kendinizi değerlendiriniz. Yanlış cevap verdiğiniz ya da cevap verirken tereddüt yaşadığınız sorularla ilgili konuları faaliyete dönerek tekrar inceleyiniz.

Tüm sorulara doğru cevap verdiyseniz diğer faaliyete geçiniz.

ÖĞRENME FAALİYETİ-3

AMAÇ

Uygun ortam sağlandığında, elektrik tesisinin topraklama ve yalıtkanlık direnci ölçümünü yapabileceksiniz.

ARAŞTIRMA

Bu faaliyet öncesinde yapmanız gereken öncelikli araştırmalar şunlardır:

- Megerin ne işe yaradığını araştırınız.
- Günümüzde kullanılan meger çeşitlerini araştırınız.

3.TOPRAKLAMA DİRENCİNİ ÖLÇME

3.1. Toprak ve Yalıtkanlık Direnci Ölçen Aletler

Büyük yalıtkanlık dirençlerinin ölçülmesinde, pilli ohmmetreler kullanışlı değildir. Çünkü pilin emk 'i çok küçük, yalıtkan dirençlerinin değeri ise çok büyük olduğundan aletten, yeteri derecede akım geçmez. Bunun için yalıtkanlık dirençlerinin ölçülmesinde üreteç olarak el manyetosu kullanılır. (Günümüzde bu tip megerler yerine manyetosuz dijital megerler de kullanılmaktadır.) Bunlar genel olarak 100, 250, 500, 625, 1000, 1250, 2500 ve 5000 Volt üreten doğru akım üreteçleridir. Yalıtkanlık deneyi, ne kadar yüksek gerilimle yapılırsa, alınacak güvenlik tertibatları da o kadar iyi olur.

Yalıtkanlık direncini doğrudan doğruya ölçen ölçü aletlerine MEGER denir. Bunlar esas itibariyle özel tipte imal edilmiş portatif ohmmetrelerdir.

3.1.1. Çeşitleri ve Yapıları

Yüksek yalıtkanlık dirençlerinin direkt olarak ölçülmesinde çeşitli tip megerler kullanılmakla beraber, burada pratikte çok kullanılan iki tipinden bahsedilecektir.

- Mıknatıs göstergeli megerler
- Çapraz bobinli megerler

Bunların her iki tipinde de bilhassa generator (manyeto) kısmında ufak tefek değişiklik olmakla beraber, prensipler hep aynı; yalnız ölçü aletleri kısmı farklıdır. Bu generatörlerde manyeto kolunun çevrilmesi ile indüksiyon bobininde meydana gelen gerilimle, ölçü aleti kısmı ve ölçülecek direnç beslenir. Megerlerin manyeto kolları elle çevrildiği gibi, motorla çevrilen tipleri de vardır.

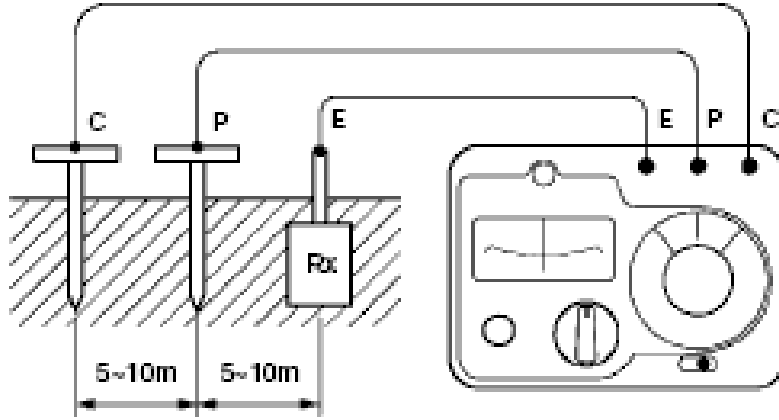
3.2. Topraklama Direncini Ölçme

3.2.1. Tanımı

Topraklayıcının yayılma direnci ile topraklama iletkeninin direncinin toplamıdır.

3.2.2. Topraklama Direnç Ölçme Düzenliğini Kurma

Ölçme düzeni için şekilden faydalanabiliriz. Ölçü aletinin çubukları topraklama elektroduna 10'ar metre aralık olacak şekilde toprağa çakılır (Bu ölçmede dijital meger kullanılmıştır.).



Şekil 3.1

3.2.3. Topraklama Direnç Ölçme İşlem Sırası

- Yukarıdaki şekilde gösterildiği gibi bağlantıyı yapınız.
- 2/3 elektrot metot düğmesini 3 elektrotlu ölçüm konumuna getiriniz.
- Topraklama gerilimi aralığı içinde topraklama gerilimini kontrol ediniz.
- Yardımcı topraklama direnci değerlerini yardımcı topraklama direnci aralığı içinde C ve P için kontrol ediniz.
- Uygun direnç aralığını kullanarak ölçümü gerçekleştiriniz.

Ölçüm düğmesine basılı tutarken direnç kadran düğmesini çevirin ve galvanometre dengeye geldiğinde direnç değerini okuyunuz.

3.2.4. Topraklama Direnç Ölçümünde Dikkat Edilecek Hususlar

Topraklayıcı ile ölçü aleti uçları arasındaki mesafe Şekil 3.1'de gösterildiği gibi 10 metre aralıklardır. Ölçüm işlemi gerçekleştirilirken buna dikkat etmek gerekmektedir. Çubukları çakacağımız yerler ölçme işleme yapmadan ıslatılmalıdır. Kablolar bağlantı maşalarından iyi bir şekilde tutturulmalıdır.

3.3. Yalıtkanlık Direncini Ölçme

3.3.1. Yalıtkan Direnç Tanımı

Elektrikle çalışan tüm cihazlar, akım kaynaklarından ne kadar uzakta olurlarsa olsunlar, bunların birbirine olan irtibatlarını iletken teller yapar. Yalnız enerjinin, cihazlara iletimi sırasında bu iletken teller içinden geçen akım, bazı sebeplerden başka yollara sapar. Bu durumda cihazlar normal çalışmaz, çalışsalar dahi insanlar için ciddi tehlikeler yaratabilirler. İletken içinden geçen akımın başka yollara sapmaması, istediğimiz cihazlardan veya istenen yerlerden geçebilmesi için bu teller kullanma yerlerine göre yalıtılır. Örneğin kablolarda; plastik, lastik, kâğıt, bobinaj tellerinde pamuk veya vernik, havaî hatlarda; cam veya porselen izolatör gibi yalıtkanlar kullanılır. İşte yalıtkan maddelerin, elektrik akımına karşı gösterdikleri bu dirence "yalıtkanlık direnci" denir.

Yalıtkanlık direncine yalıtım direnci veya izolasyon direnci de denmektedir.

3.3.2. Yalıtkanlık Direnci Ölçüm Çeşitleri

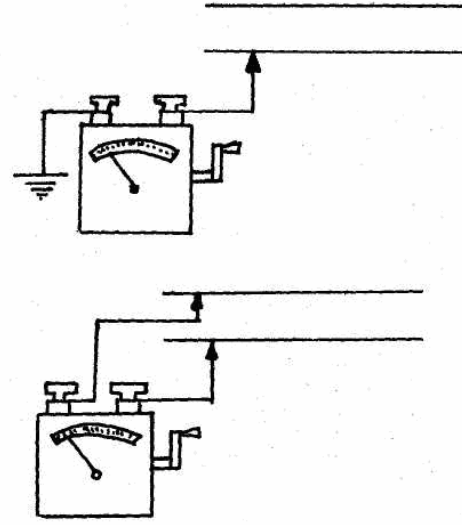
Yalıtkanlık direncinin ölçümü iki şekilde yapılır.

- Her iletkenin toprağa karşı yalıtımı
- İletkenlerin birbirine karşı yalıtkanlığı

3.3.3. Yalıtkanlık Direnç Sınır Değeri

Yalıtkanlık direncinin değeri şebeke geriliminin 1000 katından küçük olmamalıdır. Yani:

110 Voltluk bir şebekede 110.000Ω , 220 Voltluk bir şebekede 220.000Ω dan yüksek yalıtkanlık direnç değeri olmalıdır.



Şekil 3.2

3.2.4. Yalıtkanlık Direnç Ölçme Düzenini Kurma

Ölçme düzeni kurulurken iletkenlerin toprağa karşı yalıtkanlığı ölçülecekse megerin bir ucu toprağa diğer ucu da iletkene bağlanır. İletkenlerin birbirine karşı yalıtkanlığı ölçülürken ise şekilde görüldüğü gibi montaj gerçekleştirilir.

3.3.5. Yalıtkanlık Direnç Ölçme İşlem Sırası

- Yapılmış tesisatın anahtarlarını kapatınız. Bu durumda devrede hiç bir alıcı olmamalıdır.
- Megerin bir ucunu toprağa diğer ucunu tesisat iletkenlerinin birine bağlayınız.
- Direnç değerini ölçü aletinden okuyunuz.
- Aynı işi tesisatın diğer iletkenleri için de yapınız.

Bu ana kadar tesisat iletkenlerinin toprağa karşı yalıtma direncini ölçtünüz.

İletkenlerin birbirine karşı yalıtkanlığını ölçmek için

- Meğerin her iki ucunu tesisatın iki iletkenine bağlayınız.
- Direnç değerini meger üzerinden okuyunuz.

Ölçülen direnç değeri gereken değerden küçükse tesisat bozuktur.

3.3.6. Yalıtkanlık Direnç Ölçümünde Dikkat Edilecek Hususlar

Yalıtkanlık direnci ölçülürken aşağıdaki hususlar göz önünde bulundurulur:

- Line sigorta buşon ve kapakları çıkarılır.
- Bütün almaçlar devreden çıkarılır.
- Bütün anahtarlar kapatılır (Alıcılar devre dışı).

UYGULAMA FAALİYETİ

İŞLEM BASAMAKLARI	ÖNERİLER
<ul style="list-style-type: none">➤ Ölçüme uygun aletleri seçiniz.➤ Topraklama direncini ölçünüz.➤ Yalıtıklık direncini ölçünüz.	<ul style="list-style-type: none">➤ Ölçü aletinin uçlarının düzgün temas etmesine dikkat ediniz.➤ Topraklama direncinin ölçümünde ölçü aletinin sondasının çakılacağı yerlerin ıslatılmasına dikkat ediniz.➤ Meger ile ölçme yaparken dikkatli olunuz.

ÖLÇME VE DEĞERLENDİRME

A- OBJEKTİF TESTLER (ÖLÇME SORULARI)

Aşağıdaki cümleleri doğru veya yanlış olarak değerlendiriniz.

DEĞERLENDİRME KRİTERLERİ		Evet	Yanlış
1	Yalıtkanlık dirençlerinin ölçümünde megerler topraklama direnç ölçümünde ohmmetreler kullanılır.		
2	Yalıtkan maddelerin, elektrik akımına karşı gösterdikleri dirence "yalıtkanlık direnci" denir.		
3	Yalıtkanlık direncinin değeri şebeke geriliminin 1000 katından küçük olmalıdır.		
4	Yalıtkanlık direnci ölçümünde tesisattaki bütün anahtarlar açılır.		
5	Topraklama ölçümünde ölçüm yapacağımız yer ıslatılmalıdır.		
6	Topraklama ölçümünde elektrot iki çubuk arasındayken ölçüm gerçekleştirilir.		

Cevaplarınızı cevap anahtarı ile karşılaştırınız.

DEĞERLENDİRME

Cevaplarınızı cevap anahtarı ile karşılaştırınız. Doğru cevap sayınızı belirleyerek kendinizi değerlendiriniz. Yanlış cevap verdiğiniz ya da cevap verirken tereddüt yaşadığımız sorularla ilgili konuları faaliyete dönerek tekrar inceleyiniz.

Tüm sorulara doğru cevap verdiyseniz diğer faaliyete geçiniz.

ÖĞRENME FAALİYETİ-4

AMAÇ

Uygun ortam sağlandığında binaların paratoner sistemi montaj ve bağlantılarını yapabileceksiniz.

ARAŞTIRMA

Bu faaliyet öncesinde yapmanız gereken öncelikli araştırmalar şunlardır:

- Yaşadığınız yerdeki yapıların hangilerine paratoner yerleştirildiğini öğreniniz.
- Bu paratoner sistemlerinin yapıldığı yerde montajını kontrol ediniz.
- Elektrik malzemeleri satan bir işyerine giderek paratoner bağlantı parçaları hakkında bilgi edininiz.

4. PARATONER TESİSATI

4.1. PARATONER SİSTEMİ

4.1.1. Tanımı ve Görevi

Yıldırımın zararsız olarak toprağa iletilmesinde paratoner tesislerinden yararlanılır. Elektrikli boşalmaların en az dirençli yoldan çevresine zarar vermeden toprağa iletilmesi bu tesislerin yapım amacıdır.

4.1.2. Yapıldığı Yerler

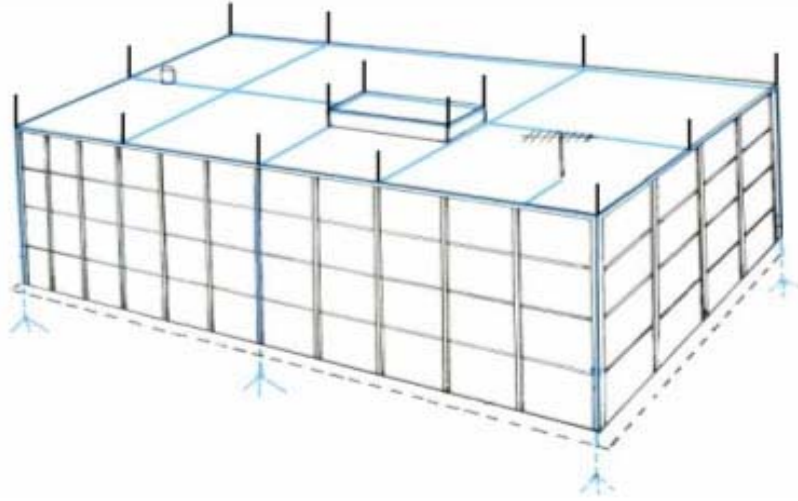
Yıldırımın oluşumunu hızlandıran etkenlerin başında; sivri uçlar, bayrak direkleri, kuleler, yüksek binalar, (TV, Telsiz, GSM, Radyo vericileri) anten direkleri, trafo tesisleri vs. sayılabilir. Bunlara ilave olarak askerî tesisler, cami ve minareler, okullar, hapishaneler, hastaneler, stadyumlar, gaz dolun tesisleri, petrol ofisleri, rafineriler, havaalanları, köprüler, fabrikalar, depolar ve tüm binalarda paratoner ve topraklama tesisleri yapılması mecburidir.

4.1.3. Çeşitleri

Gelen bir yıldırımın etkisine karşı korunması gereken binalar üç şekilde korunabilir.

4.1.3.1. Faraday Kafesi

Faraday kafesi ile korunması istenen bina en yüksek yerlerinden toprağa kadar devamlı ve kesiksiz iletkenlerle(yatay ve düşey) sarılmaktadır. Faraday kafesi yönteminin yeterli olması için korunacak cismin birçok yerinden paket bağlar gibi iletken tellerle sarılması gerekmektedir.



Şekil 4.1: Faraday kafesi

4.1.3.2. Franklin Çubuğu

Franklin çubuğu korunacak yerin en yüksek noktasına sivri bir çubuk yerleştirme prensibine dayanan koruma sistemidir. Bu çubuk en kısa yoldan indirme iletkeni ile topraklama tesisatına bağlanmaktadır. Bu yöntemle geniş alanları hatta binaları korumak mümkün değildir. Günümüzde özellikle minareler, kuleler ve bacalar gibi küçük boyutlu alanlarda kullanılmaktadır.



Şekil 4.2: Franklin çubuğu

4.1.3.3. Radyoaktif Paratonerler

Radyoaktif paratonerlerde radyoaktif kaynak kullanıldığından günümüzde kullanılmamaktadır.

4.1.4. Paratoner Elamanları

Paratoner tesisatı yapımında iniş iletkenleri, yakalama çubuğu, direk, bağlantı parçaları ve topraklama elemanları kullanılır.

4.1.4.1. İniş İletkenleri

2x30 mm dolu daire kesitli bakır iniş iletkeni kullanılacaktır. Bu iletken uygun aralıklarla kroşeler kullanılarak montaj yüzeyine tutturulur.

4.1.4.2 Yakalama Çubukları

Çubuklar ucu sivriltilmiş en az 16 mm² kesitli paslanmaz çelikten en az 50 cm boyundadır. Tesisin en yüksek bölümlerine konur. Çatı aynı düzlemde ise özellikle köşelerden başlanarak en çok 15 m aralıklı yakalama çubukları konur.

4.1.4.3. Direk

6 metre boyunda galvanizli bir borudur. Bu direk duvara ya da çatıya altlık, gergi telleri, kelepçeler v.s. ile monte edilir.

4.1.4.4. Bağlantı Parçaları

Paratoner sistemlerin montajında ve bağlantılarında kroşeler, bağlantı klemensleri gibi bağlantı parçaları kullanılır.

4.2. Paratoner Sistemi Montaj ve Bağlantıları

- Aktif paratoner, korunması istenilen bölgedeki en yüksek noktadan 1,5 m daha yükseğe monte edilecektir.
- Tesiste kullanılacak bakır iletkenler %99,5 saflıkta elektrolitik bakır olacaktır.
- Kurulacak tesisatın topraklama direnci ölçülecek ve 5 Ohm'dan az olacaktır, fazla ise ilave bakır çubuk ile düşürülecektir.
- Toprak altında kalan tüm bağlantı noktaları ziftlenecektir.
- Paratoner monte edilecek çatılarda TV antenleri - Telsiz vs. mevcut ise Paratoner tesisatına bağlanacaktır (TS 622).
- Telefon, Yangın ihbar ve kumanda tesisatı, kablolarının geçtiği güzergahlarda yapılması gereken topraklamalar, bu kabloların en az 5 m uzağına yapılacaktır.
- Aktif paratonerde toprak altında kalan tüm bağlantı noktaları ziftlenecektir.

UYGULAMA FAALİYETİ

İŞLEM BASAMAKLARI	ÖNERİLER
<ul style="list-style-type: none">➤ Uygun paratoner sistemini seçiniz.➤ Paratoner sistem elemanlarının yerine montajını yapınız.➤ Paratoner iletkeni sistemini seçiniz.➤ Paratoner bağlantılarını yapınız.	<ul style="list-style-type: none">➤ Paratoner sistemi yerleştirilecek yeri önceden araştırınız.➤ Bağlantı parçalarını kontrol ediniz.➤ Paratoner sistemi yerleştirilecek yerin topraklama direncini ölçünüz.

ÖLÇME VE DEĞERLENDİRME

A- OBJEKTİF TESTLER (ÖLÇME SORULARI)

Aşağıdaki cümleleri doğru veya yanlış olarak değerlendiriniz.

DEĞERLENDİRME KRİTERLERİ		Evet	Hayır
1	Franklin çubuğu yöntemi geniş alanları geniş binaları korumak için kullanılır.		
2	Yakalama çubukları ucu sivriltilmiş en az 16 mm ² kesitli paslanmaz çelikten en az 50 cm boyundadır.		
3	Aktif Paratoner, korunması istenilen bölgedeki en yüksek noktadan 1,5 m daha yükseğe monte edilecektir.		
4	Paratoner monte edilecek çatılarda TV antenleri - Telsiz vs. mevcut ise Paratoner tesisatına bağlanacaktır		

Cevaplarınızı cevap anahtarı ile karşılaştırınız.

DEĞERLENDİRME

Cevaplarınızı cevap anahtarı ile karşılaştırınız. Doğru cevap sayınızı belirleyerek kendinizi değerlendiriniz. Yanlış cevap verdiğiniz ya da cevap verirken tereddüt yaşadığınız sorularla ilgili konuları faaliyete dönerek tekrar inceleyiniz.

Tüm sorulara doğru cevap verdiyseniz diğer faaliyete geçiniz.

MODÜL DEĞERLENDİRME

PERFORMANS TESTİ (YETERLİK ÖLÇME)

Modül ile kazandığınız yeterliği aşağıdaki kriterlere göre değerlendiriniz.

DEĞERLENDİRME KRİTERLERİ		Evet	Hayır
1	Topraklama elektrot yerlerini tespit ettiniz mi?		
2	Uygun topraklama iletkenini seçebildiniz mi?		
3	Uygun toprak elektrodunu seçebildiniz mi?		
4	Bina tesisatında kullanılacak olan uygun toprak iletkenini seçebildiniz mi?		
5	Bina tesisatında toprak iletkenini çekebildiniz mi?		
6	Topraklı prizlere toprak iletkenini bağlayabildiniz mi?		
7	Toprak elektroduna iletkeni bağlayabildiniz mi?		
8	Toprak elektrodunu gömebildiniz mi?		
9	Topraklama direncini ölçebildiniz mi?		
10	Yalıtkanlık direncini ölçebildiniz mi?		
11	Paratoner sistem elemanlarının montajını yapabildiniz mi?		
12	Paratoner iletkenini çekebildiniz mi?		

DEĞERLENDİRME

Yaptığınız değerlendirme sonunda eksikleriniz varsa öğrenme faaliyetlerini tekrarlayınız.

Modülü tamamladınız, tebrik ederiz. Öğretmeniniz size çeşitli ölçme araçları uygulayacaktır. Öğretmeninizle iletişime geçiniz.

CEVAP ANAHTARLARI

ÖĞRENME FAALİYETİ-1 CEVAP ANAHTARI

1	Y
2	D
3	Y
4	D
5	Y
6	D

ÖĞRENME FAALİYETİ-2 CEVAP ANAHTARI

1	D
2	Y
3	D
4	Y
5	D

ÖĞRENME FAALİYETİ-3 CEVAP ANAHTARI

1	Y
2	D
3	Y
4	Y
5	D
6	D

ÖĞRENME FAALİYETİ-4 CEVAP ANAHTARI

1	Y
2	D
3	D
4	D

Cevaplarınızı cevap anahtarları ile karşılaştırarak kendinizi değerlendiriniz.

ÖNERİLEN KAYNAKLAR

- Topraklama Ve Paratoner Sistemleri Elemanlarının Üretimini ve Satışını Yapan Firmaların Katalogları.
- İnternette topraklama ve paratoner sistemleri ile ilgili web siteleri.

KAYNAKÇA

- ANASIZ Kadir, **Elektrik Ölçü Aletleri ve Elektriksel Ölçmeler**, M.E.B. Yayınevi, İstanbul, 1977.
- ALACACI Mahmut, **Elektrik Meslek Resmi**, Özkan Matbaacılık, Ankara, 2000.
- Doğru Ali, NACAR Mahmut, **Elektrik Tesisat Planları Sözleşme Keşif ve Planlama, Color Ofset Matbaacılık**, İskenderun, 2005.
- “Elektrik İç Tesisleri Yönetmeliği”, Ankara, 2001.
- “**Elektrik Tesislerinde Topraklamalar Yönetmeliği**”, Ankara, 2002.
- Nacar Mahmut, **Elektrik Şebeke ve Tesisleri, Color Ofset Matbaacılık**, İskenderun, 2003.
- TİRBEN Necmettin, ERKUŞ Ahmet, SUNGUROĞLU Cemalettin, M.E.B. Yayınevi, İstanbul, 1984.