

## **RÜZGAR ENERJİSİ**

Küçük güçlü sistemlerde eskiden çok kullanılan doğru akım (DA) jeneratörü, günümüzde yerini genellikle senkron veya asenkron jeneratörlere bırakmıştır. Bu jeneratörler, konverterler yardımıyla kolayca doğru akımı alternatif akıma dönüştürebilen güç elektroniği elemanları ile birlikte çalışmaktadırlar. Senkron ve asenkron jeneratörler daha çok orta ve büyük güçlü sistemlerde yaygın olarak kullanılırlar. Bu bölümde değişken hızlı rüzgar türbinlerinde kullanılan jeneratörler ve konverterlerin ana özellikleri incelenecektir.

### **ÖZET**

Rüzgar santrallerinde senkron, asenkron ve doğru akım jeneratörleri kullanılmaktadır. Senkron jeneratörler rüzgarın sürekli olduğu yerlerde ve büyük güçlerde kullanılır. Asenkron ve doğru akım jeneratörleri ise değişken rüzgar hızlarında kullanılır.

Bu çalışmada, sabit hızlı rüzgar sistemleri ile değişken hızlı rüzgar sistemleri karşılaştırılmış ve rüzgar enerjisi sistemlerinde en çok kullanılan senkron ve asenkron jeneratörler incelenmiştir. Ayrıca rüzgar türbinlerinde kullanılan jeneratörlerin birbirlerine göre avantaj ve dezavantajları belirlenmiştir.

**Anahtar sözcükler:** Rüzgar Enerjisi, Rüzgar Türbini, Elektriksel Dönüşüm Sistemleri, Jeneratör.

## **Değişken Hızlı Rüzgar Türbinleri İçin Jeneratör Sistemleri**

### **1. Giriş**

Son yıllarda yenilenebilir enerji kaynaklarına verilen önem ve yenilebilir enerji ile çalışan enerji üretim santrallerinin sayısı giderek artmaktadır. Yenilebilir enerji kaynakları içerisinde rüzgar enerjisi oldukça fazla ilgi görmekte ve bu alana yapılan yatırımlar hızla çoğalmaktadır. Rüzgar, üretim kapasitesi açısından dünyanın en hızlı büyüyen enerji kaynağıdır. Dünyadaki rüzgar enerjisi santrallerinin toplam kurulu gücü 1996 yılında 6000 MW iken, 2002 yılında 31128 MW'a 2003 yılı sonunda da yaklaşık 37500 MW'a ulaşmıştır. 1998 ile 2002 yılları arasında dünyanın toplam rüzgar kurulu gücünde yılda ortalama yüzde 32'lik bir artış görülmektedir.

Rüzgar enerjisinin elektriksel enerjiye dönüştürüldüğü sistemlerin çoğunda güç elektroniği devreleri kullanılmaktadır. Bu sistemlerde, üretilen enerjinin istenen şekle dönüştürülmesi ve belirlenen kontrol mekanizması çerçevesinde rüzgardan optimum enerji elde edilmesi amaçlanmaktadır.

Rüzgar enerjisi dönüşüm sistemleri, türbin hızı ve üretilen gerilimin frekansı esas alındığında, çalışma prensibine göre üç gruba ayrılabilir.

- a) Sabit hız, sabit frekans dönüşüm sistemleri,
- b) Değişken hız, sabit frekans dönüşüm sistemleri,
- c) Değişken hız, değişken frekans dönüşüm sistemleri.

Sabit hızlı sistemlerde, sadece rotor hızının küçük değişikliklerine müsaade edilir. Bu sistemin yapı ve performansı saptırma mekanizmasının mekaniksel karakteristiğine bağlıdır. Ayrıca türbülans ve kule şekli, güçteki değişimler olarak görülen dalgalanma yüklerini hızlı bir şekilde etkiler. Bu değişimleri, şebekeye bağlı rüzgar türbinleri için istenmeyen bir özelliktir. Güçteki bu değişimler, rüzgar türbininin ömrünü kısaltan mekaniksel baskılara neden olur ve güç kalitesini azaltır. Bu nedenle rüzgar türbinleri çoğunlukla optimum performansında çalıştırılmazlar ve genellikle rüzgardan maksimum güç elde edilemez.

Sabit hızlı sistemlere alternatif olan değişken hızlı sistemlerde ise, rotor hızı kontrol edilmeye uygundur. Bu özellik, rüzgar türbin sisteminin sürekli olarak optimum hız oranına yakın çalışmasına imkan sağlamaktadır. Değişken hızlı sistemlerin, sabit hızlı sistemlere göre bazı önemli avantajları aşağıda verilmiştir.

- Türbin hızı, çıkış gücünü en üst düzeye çıkarmak için rüzgar hızının bir fonksiyonu olarak ayarlanabildiği için yıllık enerji üretimi artar. Türbin aerodinamiğine ve rüzgar rejimine bağlı olarak, yıllık enerjiye ortalama yüzde 10 oranında bir katkı sağlar.
- Sistem, gücün en uygun şekilde düzenlenmesine imkan sağladığı için mekaniksel baskılar azalır.
- Rüzgar ve mekaniksel sistemlerden kaynaklanan ve çıkış gücünde değişime sebep olan anlık durumlar önemli ölçüde azalır. Türbin, ani ve çok kuvvetli rüzgara maruz kaldığında, mekaniksel sistemin eylemsizliği rotor hızını artırıp artık enerjiyi emerek, elektriksel sistemin şebekeye sabit güç aktarılmasına engel olmaz.
- Güç kalitesi, güçteki dalgalanmalar azaltılarak iyileştirilebilir. Güçteki dalgalanmaların azalması, gerilimin nominal değerinden uzaklaşmasını da önleyecektir. Bu da rüzgar gücünün şebekedeki etkisini artıracaktır.
- Kanat eğim açısının kontrol zaman sabiti daha yüksek olabileceğinden, kanat eğim mekanizmasının karmaşık kontrol sistemi daha basit bir şekilde yapılabilir.
- Akustik gürültü azalacaktır. Yerleşim bölgelerinin yakınlarına kurulan rüzgar çiftliklerinde gürültü önemli bir problem olmaktadır.

Değişken hızlı sistemlerin dezavantajları ise; jeneratör ve şebeke arasındaki bağlantı için gerekli güç konverterlerinin karmaşıklığı ve maliyetin yüksek olmasıdır. Fakat son yıllarda gerek güç elektroniğinde kaydedilen ilerlemeler, gerekse yarı iletken teknolojisinin maliyetinin her geçen gün azalması, rüzgar güç sistemlerinde bu yapının kullanımını oldukça cazip hale getirmiştir.

Ölçek	Rotor çapı (m)	Nominal güç (kW)
Mikro	3'ten küçük	0,05 - 2
Küçük	3 - 12	2 - 40
Orta	12 - 45	40 - 100
Büyük	45'ten büyük	1000'den büyük

Tablo 1- Rüzgar türbinlerinin sınıflandırılması (kW)

## 2. Rüzgar Türbinleri

Rüzgar enerjisinden faydalanarak mekanik enerji elde etmeye yarayan makinalara rüzgar türbini denir. Rüzgâr türbinlerinin kW'lardan MW'lara kadar geniş bir kapasitesi vardır. Rüzgar türbinleri çeşitli özelliklerine göre sınıflandırılabilir. Yatay ve düşey eksenli türbinler olmak üzere ikiye ayrılırlar. Tablo 1'de rüzgar türbinlerinin güçlerine göre sınıflandırılması görülmektedir. Türbinleri, dişli kullanılan ve dişli kullanılmayan türbinler olarak da sınıflandırmak mümkündür. Ayrıca kanat sayılarına göre de; tek kollu, çift kollu, ve üç kollu türbinler olarak sınıflandırılabilir. Bunların dışında, önden ve arkadan rüzgarlı, durdurma ve kanat eğimli denetimli, sabit ve değişken hızlı rüzgar türbinleri şeklinde sınıflandırmalar da vardır.

## 3. Rüzgar Türbinlerinde Kullanılan Jeneratörler

Rüzgar türbininin ürettiği mekanik enerjiyi minimum kayıpla elektrik enerjisine dönüştürmek için, farklı hız ve çıkış kombinasyonları kullanılmaktadır. Rüzgar türbinlerinde üç çeşit jeneratör kullanılmaktadır.

- 1) Doğru akım jeneratörü,
- 2) Senkron jeneratör,
- 3) Asenkron jeneratör.

Küçük güçlü sistemlerde eskiden çok kullanılan doğru akım (DA) jeneratörü, günümüzde yerini genellikle senkron veya asenkron jeneratörlere bırakmıştır. Bu jeneratörler, konverterler yardımıyla kolayca doğru akımı alternatif akıma dönüştürebilen güç elektroniği elemanları ile birlikte çalışmaktadırlar. Senkron ve asenkron jeneratörler daha çok orta ve büyük güçlü sistemlerde yaygın olarak kullanılırlar. Bu bölümde değişken hızlı rüzgar türbinlerinde kullanılan jeneratörler ve konverterlerin ana özellikleri incelenecektir.

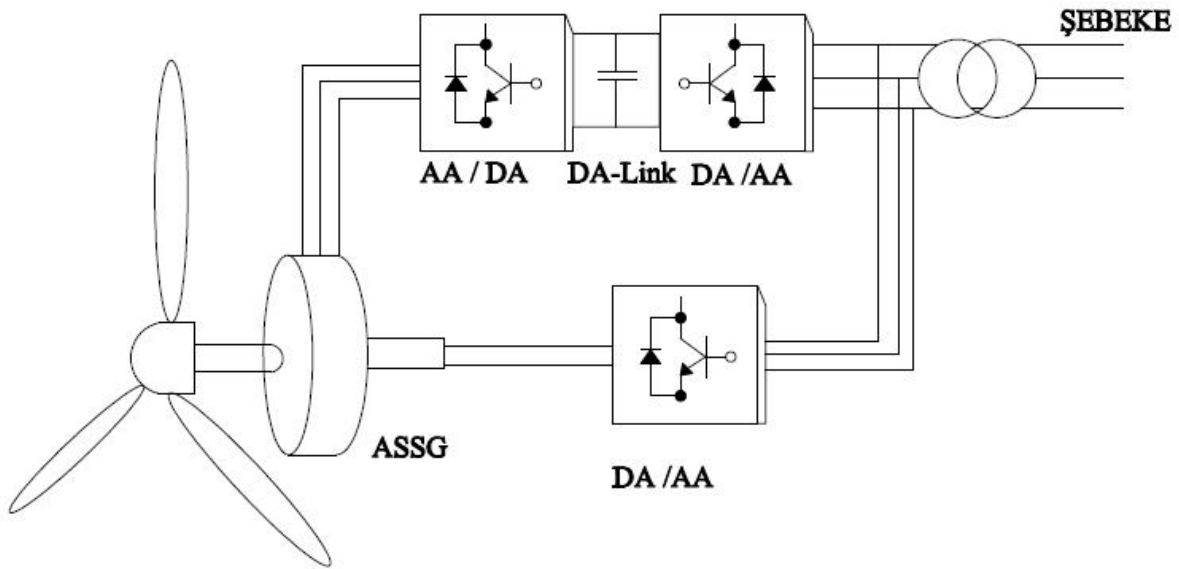
### 3.1. Doğru Akım Jeneratörleri

Doğru akım makinaları, düşük güvenilirlik ve bakım gerektirmesi gibi dezavantajlarına rağmen, hızlı kontrollarının kolay olması nedeniyle endüstride yaygın bir şekilde kullanılmaktadır. DA jeneratör küçük kapasiteli rüzgar türbinlerinde, özellikle elektriğin şebekeden bağımsız olarak kullanıldığı yerlerde tercih edilmektedirler. Son yıllarda mekaniksel komütatörlü d.a. makinaları, komütatörü elimine etmek için daimi mıknatıslı olarak tasarlanmaya başlamıştır. Bu tertibatta

üretilem alternatif akım (AA) yarı iletken doğrultucular yardımıyla DA'ya dönüştürülür. Fırçasız DA makinaları olarak da isimlendirilen bu makinalar, daimi miktansların kapasitelerinin ve güçlerinin sınırlı olması nedeniyle, küçük güçlü rüzgar türbinlerinde kullanılmaktadır.

### 3.2. Senkron jeneratörleri

Senkron jeneratör, harici bir yükü besleyen üç fazlı sargıların oluşturduğu bir stator ve manyetik alanı oluşturan bir rotordan meydana gelir. Rotorun oluşturduğu manyetik alan ya daimi mıknatıslardan ya da sargılardan akan doğru akımdan üretilir. Senkron jeneratörler sabit hıza bağılı olarak sabit frekansta çalışırlar. Rüzgar türbinlerinde, genellikle alan sargılı ve daimi mıknatıslı olmak üzere iki tip senkron jeneratör kullanılmaktadır.



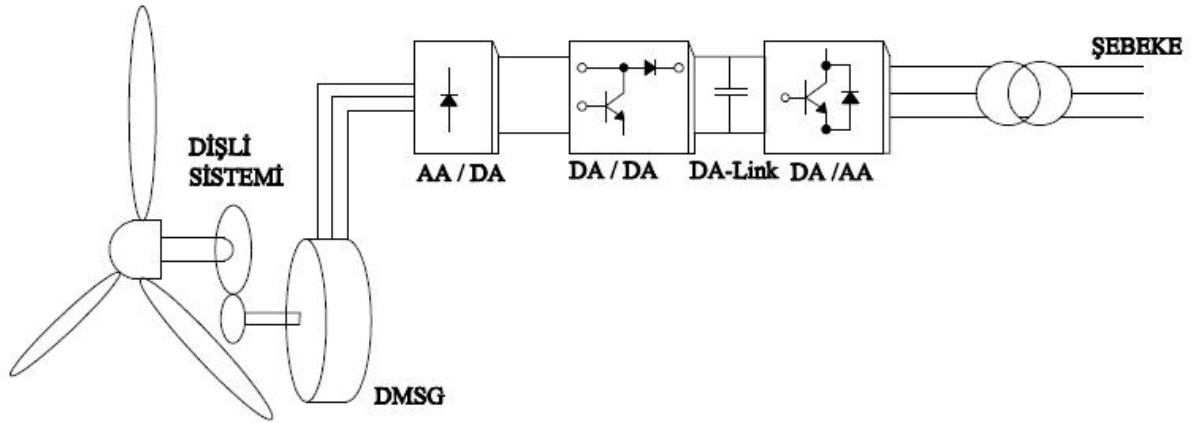
Şekil 1- Değişken hızlı alan sargılı senkron jeneratörü

Alan sargılı senkron jeneratörlerde (ASSG); stator sargısı, dalga genişlik modülasyonu (DGM) tekniğine göre anahtarlama yapabilen, çift yönlü akım akışının olabildiği (back-to-back) gerilim kaynaklı iki inverterden meydana gelmiş, dört bölgeli bir güç konverteri üzerinden şebekeye bağlanmıştır. (Şekil 1). Stator tarafındaki konverter ise bu sistemin oluşturduğu aktif ve reaktif gücü regüle eder. ASSG'nin sağladığı avantajlar şunlardır:

- Elektromanyetik tork üretiminde stator akımının tamamı kullanıldığı için bu makinanın verimi genellikle yüksektir.

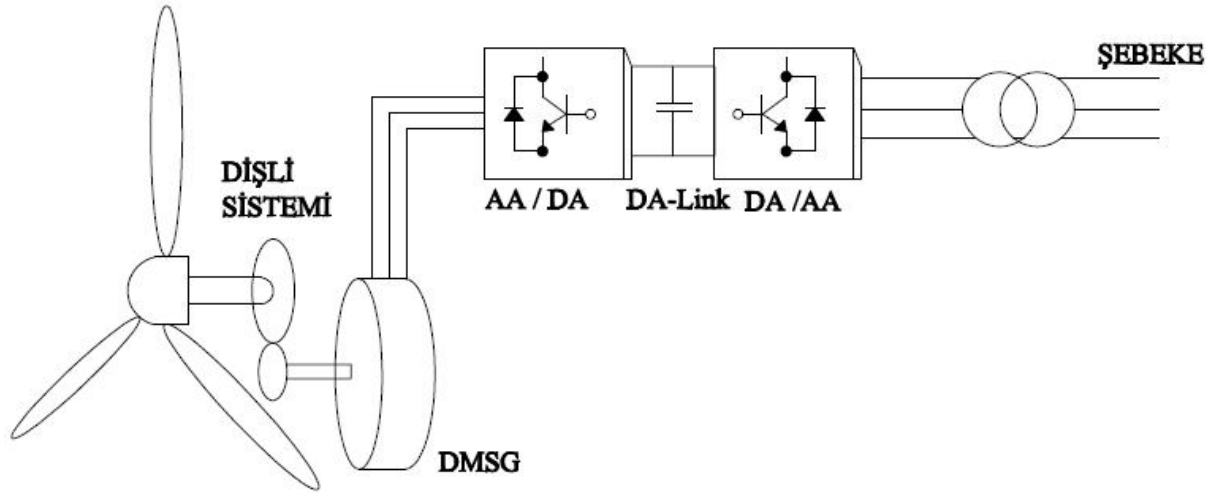
- Çıkık kutuplu alan sargılı senkron jeneratörün kullanılmasının en büyük faydası, makinanın güç faktörünün doğrudan kontrolüne müsaade edilmesidir. Bunun sonucu olarak stator akımı birçok işletim durumunda minimize edilebilir.
- Bu jeneratörlerin kutup eğimi indüksiyon makinalarına göre daha küçük olabilir. Bu durum dişli kutusu elimine edilerek, düşük hızlı çok kutuplu makinalar elde edilmesinde önemli bir özellik olabilmektedir.

Rotorda sargı devresinin bulunması daimi mıknatıslı senkron jeneratör (DMSG) ile kıyaslandığında bir dezavantajdır. Ayrıca üretilen aktif ve reaktif gücü regüle etmek için, nominal rüzgar gücünün 1,2 katı büyüklüğünde konverterler kullanılması gerekmektedir.



Şekil 2- Yükseltici DA-DA kıyıcısı ile beslenen daimi mıknatıslı senkron jeneratör

Şekil 2'de üç fazlı doğrultucuyu takip eden, yükseltici DA-DA kıyıcısı ile bağlantısı sağlanmış, daimi mıknatıslı senkron jeneratöre (DMSG) ait rüzgar güç sistemi görülmektedir. Burada yükseltici DA-DA kıyıcısı elektromanyetik torku kontrol etmektedir. Şebeke tarafındaki konverter ise, girişin güç faktörünü kontrol ettiği gibi, aynı zamanda DA link gerilimini de regüle etmektedir. Genellikle bu konfigürasyon küçük güçlü (50 kW'tan küçük) rüzgar güç sistemleri için tercih edilmektedir.



Şekil 3- DGM konverterden beslenen daimi mıknatıslı senkron jeneratör

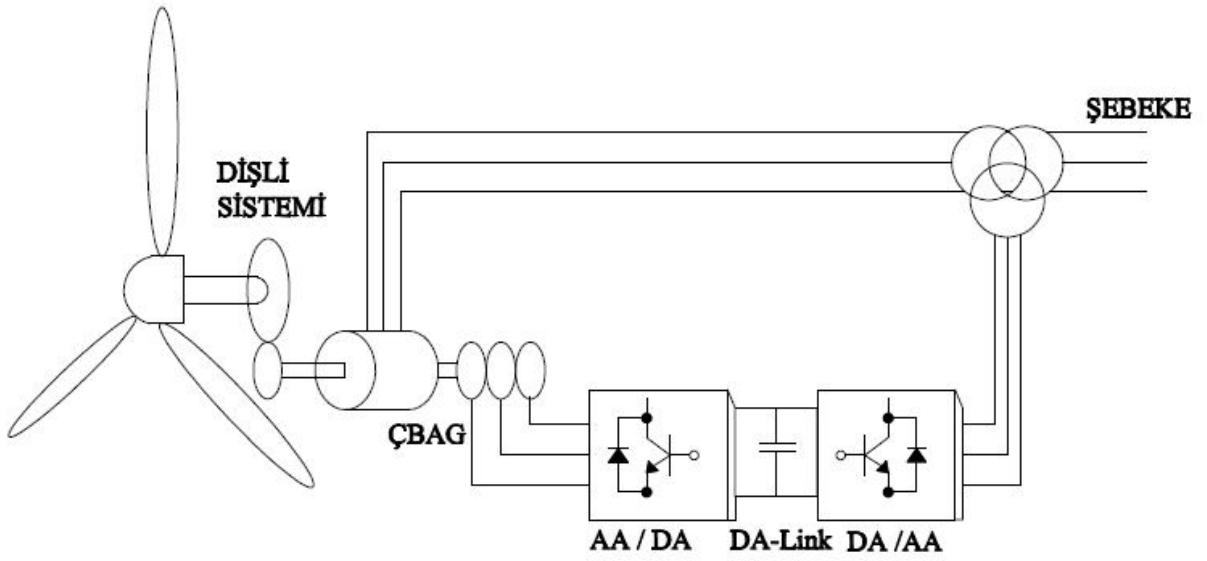
Şekil 3'te farklı bir DMSG rüzgar güç sistemi görülmektedir. Bu sistemde jeneratör ve DA linki arasında DGM tekniği kullanılan doğrultucu yerleştirilmiştir ve DGM inverter üzerinden şebekeye bağlanmıştır. Bu sistemin Şekil 3'deki sisteme göre avantajı; jeneratör ve güç elektroniği devresindeki kayıpları azaltmak için, optimal çalışma noktasına yakın bir çalışmaya müsaade edilen alan yönlendirmeli kontrolün kullanılmasıdır. Fakat, sıcaklık ve frekansla değişebilen jeneratör parametrelerinin performansı etkileyebileceği dikkate alınmalıdır.

DSMG'nin dezavantajları şunlardır:

- Makinanın fiyatını artıran daimi mıknatısların maliyeti yüksektir.
- Akımın genliğini artıran diyotlu doğrultucular kullanılmaktadır.
- Mıknatıs malzemesinin manyetikliği bozulabilmektedir.
- Makinanın güç faktörünün kontrol edilmesi mümkün değildir.

### 3.3. Asenkron jeneratörler

Rüzgar türbinlerinde, alternatif akım üretmek için üç fazlı asenkron jeneratör veya indüksiyon jeneratörü olarak isimlendirilen jeneratörler kullanılmaktadır. Bu tip jeneratörler rüzgar türbini endüstrisi ve küçük hidroelektrik santrallerin dışında yaygın bir şekilde kullanılmaktadırlar. Bu jeneratörlerin tercih edilmelerinin sebebi, emniyetli olmaları ve maliyetlerinin düşük olmasıdır. Rüzgar türbinlerinde, genellikle rotoru sargılı ve sincap kafesli olmak üzere iki tip asenkron jeneratör kullanılmaktadır.



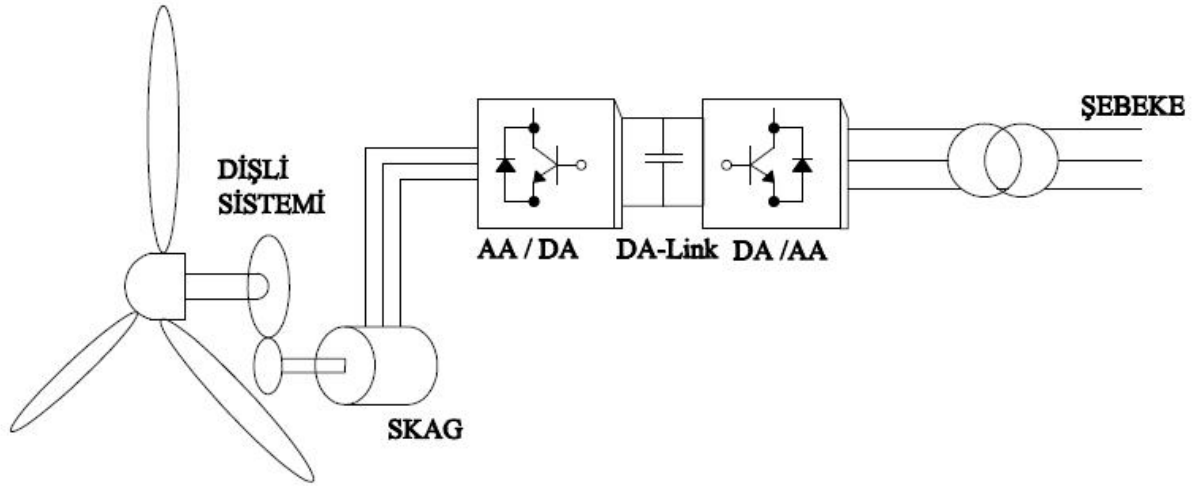
Şekil 4- Çift beslemeli rotorlu asenkron jeneratör

Şekil 4'te çift beslemeli asenkron jeneratörün (ÇBAG) kullanıldığı bir rüzgar güç sistemi görülmektedir. Bu sistemde, stator sargısı şebekeye doğrudan bağlanmıştır. Rotor sargısı ise iki adet back-to-back gerilim kaynaklı DGM tekniğini kullanan inverterden oluşan, dört bölgeyi güç konverteri üzerinden şebekeye bağlanmıştır. Genellikle, rotor tarafındaki konverter kontrol sistemi, elektromanyetik torku regüle eder ve makinanın manyetizasyonunu sürdürabilmesi için reaktif güç sağlar. Şebeke tarafındaki konverter kontrol sistemi ise DA linkini regüle eder. Senkron jeneratörlerle karşılaştırıldığında, ÇBAG'ün aşağıda belirtilen bazı avantajları vardır.

- Sadece rotorun kayma gücünü kontrol etmeye yarayan konverter sistemine sahip olduğu için, toplam sistem gücünün yaklaşık yüzde 25'i oranında bir inverter kullanılmaktadır. Bu da inverter maliyetini azaltır.
- Sistemde kullanılan filtreler toplam sistem gücünün 0,25 p.u.'lik kısmına hitap ettiği için, inverter filterlerinin maliyeti azalmaktadır. Aynı zamanda inverter harmonikleri, toplam sistem harmoniklerinin daha küçük bir bölümünü temsil etmektedir.

ÇBAG için en büyük dezavantaj bünyesinde periyodik bakıma ihtiyaç duyan bilezik tertibatının bulunmasıdır.

Rüzgar güç sistemlerinde kullanılan bir başka jeneratör ise, sincap kafesli asenkron jeneratör (SKAG)'dür. (Şekil 5).



Şekil 5- Değişken hızlı sincap kafesli asenkron jeneratör

Bu sistemde stator sargısı, DA linkinin iki tarafına back-to-back bağlı gerilim kaynaklı iki DGM inverterden meydana gelen, dört bölgeli güç konverteri üzerinden şebekeye bağlanır. Stator tarafındaki konverterin kontrol sistemi, elektromanyetik torku regüle eder ve makinanın manyetik alan üretebilmesi için reaktif güç sağlar. Şebeke tarafındaki konverter, sistemden şebekeye aktarılan aktif ve reaktif gücü ve aynı zamanda DA linkini regüle eder. Rüzgar güç sistemlerinde kullanılan SKAG'nin sağladığı avantajlar aşağıda verilmiştir.

- Sincap kafesli asenkron makineler, fırçasız, güvenilir, ekonomik ve sağlam bir yapıya sahip olmaları nedeniyle uygulamada sıkça kullanılmaktadırlar.
- Doğrultucu, jeneratör için programlanabilir bir uyarım oluşturabilmektedir.
- Inverter, harmonik kompanzator olarak çalıştırılabilmektedir.

Jeneratör parametrelerinin sıcaklık ve frekansla değişerek sistemin kontrolünü karmaşılaştırması ve stator tarafındaki konverterin, makinanın ihtiyaç duyduğu manyetik alanı sağlamak için nominal güce göre yüzde 30 yüzde 50 oranında daha büyük ölçülerde yapılması, bu sistemin dezavantajları arasında yer alır.

Ayrıca yukarıda anlatılan jeneratörlerin dışında; fırçasız çift beslemeli jeneratörler, değişken relüktanslı jeneratör ve çift hızlı asenkron jeneratörler de bazen, rüzgar güç sistemlerinde özel uygulamalar için kullanılmaktadırlar.



#### 4. Sonuç ve Öneriler

Bu makalede deęişken hızlı rüzgar sistemlerinde kullanılan jeneratörler incelenmiştir. Rüzgar türbinlerinde, türbin rotoru üzerindeki mekaniksel baskıları azaltmak için bazı stratejiler gerekmektedir. Bunun için, orta ve büyük güçlü rüzgar türbinlerinde, pasif hız yavaşlatıcı regülasyon ve kanat eğim regülasyonu tercih edilirken, küçük güçlü rüzgar türbinlerinde ise daha çok furling regülasyon kullanılmaktadır.

Türbin çıkış gücü, şaft gücü ayarlanarak maksimum yapılır. Bunun için maksimum güç noktası izleyicili sistemler kullanılmaktadır. Çünkü, vektör kontrolör tasarımı için güç ölçümü gereklidir ve gücün ölçülmesi rüzgar hızının ölçümünde daha basit ve daha kolaydır.

Bir rüzgar santrallerinin performansı, santralın kurulacağı bölgenin rüzgar rejimine ve türbin tipine en uygun jeneratörün kullanılmasına bağlıdır. Küçük ve orta güçlü rüzgar güç sistemlerinde hem SKAG, hem de DSMG kullanılır. Büyük güçlü rüzgar güç sistemleri için ise hem ÇBAG, hem de senkron jeneratör tercih edilir. DGM, sistemin giriş çıkışındaki akım harmoniklerini azaltacağı için, DGM tekniğine göre anahtarlama yapabilen, back-to-back gerilim kaynaklı dört bölgeli güç konverteri tercih edilir. Böylece, jeneratör üzerindeki tork titreşimleri azalır ve çıkış gücünün kalitesi artar. Ayrıca güç elektronięi teknolojisinde kaydedilecek yeni gelişmeler ile beraber, rüzgar güç sistemlerinin performansını optimize etmek mümkün olacaktır.

Bu kursta anlatılanlar ve ders notları tamamen eğitimcilerin sorumluluğundadır ve hiçbir şekilde Avrupa Birlięi'nin görüşlerini yansıtmamaktadır.

